

オイル整備機器



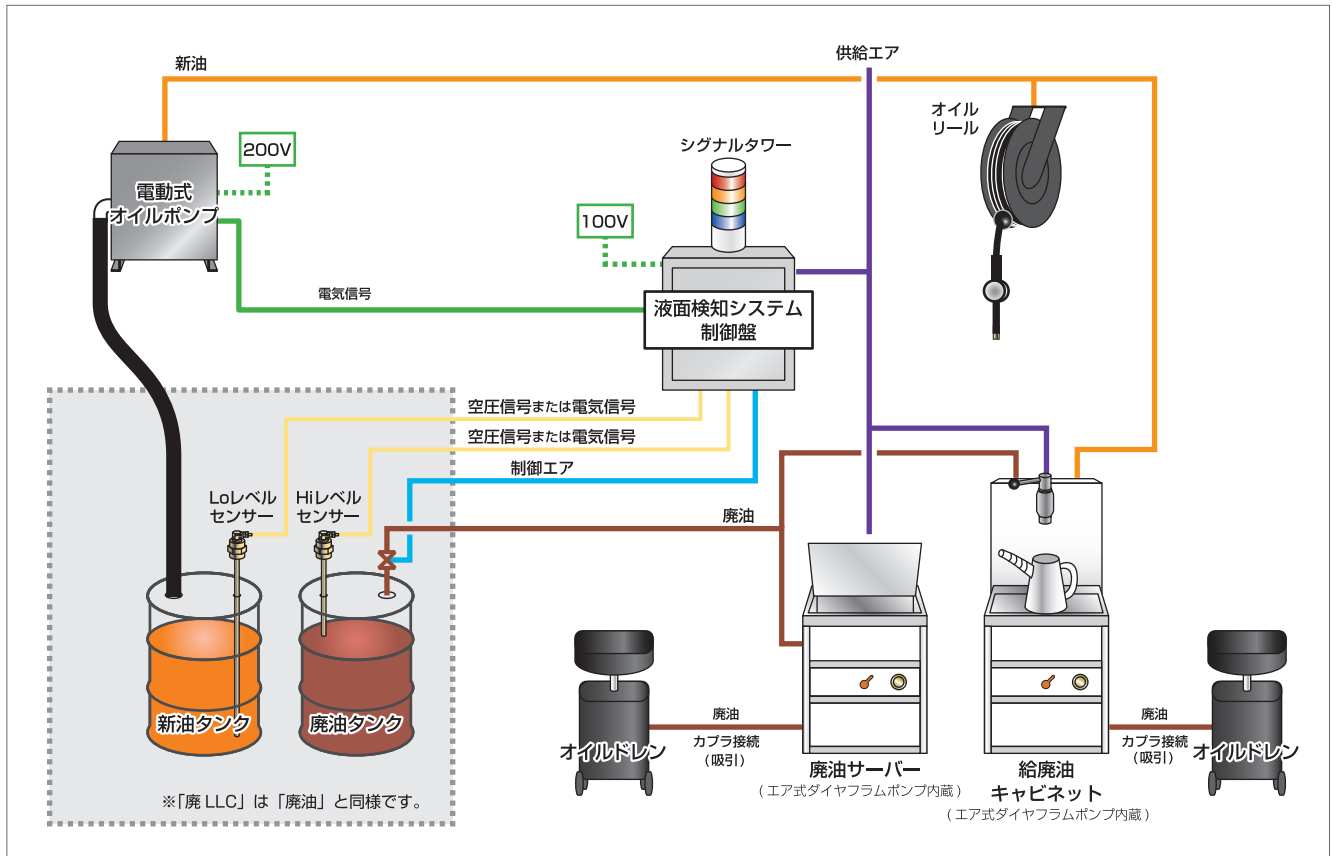
株式会社三協リール



※このカタログの商品はお客様によって細かい仕様変更が必要なため、すべて受注生産品です。
ご用命の際は、お気軽にお問い合わせください。

オイル設備導入例

新油ポンプ： 電動（非防爆） 廃油ポンプ： エア



他方式のポンプの導入例はP.14に記載しております。

CONTENTS

オイルを送る

P.3~



- 電動式オイルポンプ …… P.3
- エア式オイルポンプ …… P.4

オイルを監視する

P.5~



- エア式液面検知システム … P.5
- 電気式液面検知システム … P.5
- オイルレベルモニター …… P.6

オイルを注ぐ

P.7~

- オイルリール …… P.7
- グリスリール …… P.7
- オイルガン …… P.7
- 給廃油
キャビネット …… P.10



オイルを回収する

P.8~

- オイルドレン …… P.8
- ドレンカート …… P.8
- 給廃油
キャビネット …… P.10
- 廃油サーバー …… P.10



収納する

P.9~

- ワークキャビネット …… P.9
- 給廃油キャビネット …… P.10
- 廃油サーバー …… P.10
- シンクキャビネット …… P.10



技術資料

P.11~

- オイルポンプ
接続図 …… P.11
- キャビネット
配管図 …… P.13
- 設備導入例 …… P.14

オイルポンプ

Oil Pump

- **電動式の特徴**: 静音性に優れ、オイルの圧送がスムーズではねにくい
 - **エア式の特徴**: 導入コストがお手頃で、季節や油種に合わせて流量を調整可能
- ※電動式オイルポンプを油脂庫などの危険物倉庫内に設置する場合は、**[防爆]対応**を選定してください。

圧力配管はSTPG370 Sch40 20Aを推奨しております。

電動式オイルポンプ

カラー
変更OK



※中身はイメージです

ボックスの色を変更できます。(オプション)

本体は床固定用の脚を外すことで3つまで重ねて設置できます。
(架台を使用する場合は2つまで)

※大型用電動ポンプもございます。詳しくはお問い合わせください。

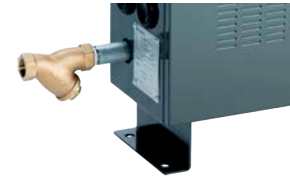
技術資料あり
接続図:P.11

電動式オイルポンプセット

- SPEC-3B
- SPEC-5B

電動式オイルポンプセット(防爆対応)

- SPEC-3eB
- SPEC-5eB



高い静音性を求める方に

ポンプを内蔵しているボックスは吸音マット付。
動作音がより静かに感じられるため、
近隣に住宅が多い場合などにおすすめです。

業界最薄ボディ

本体の厚みはわずか195mm
(防爆対応モデルは215mm)のため、
設置場所を取りません。

付属品

SPEC-3B / SPEC-5B (非防爆)	SPEC-3eB / SPEC-5eB (防爆対応)
<ul style="list-style-type: none"> ・サクシオンホース (1"×1.5m) 1本 ・ニップル 3コ (R3/4"×G1"オスネジメスシート) 	<ul style="list-style-type: none"> ・制御盤 ・防爆フレキシブルコンジット 1本 (3/4"×1.0m) ・ニップル 1コ (R3/4"×G1"オスネジメスシート)
<p>共通部品</p> <ul style="list-style-type: none"> ・ドラム缶アダプター 1コ ・サクシオンチューブ 1.4m 1本 ・サクシオンホース (1"×2.5m) 1本 ・高圧ホース (3/4"×1.5m) 1本 ・ニップル 2コ (R3/4"×G3/4"オスネジメスシート) 	

オプション 電動式オイルポンプ用架台

カラー
変更OK



ポンプの高さを600mmかさ上げる架台です。
油脂庫などの危険物倉庫内への設置で使用されます。

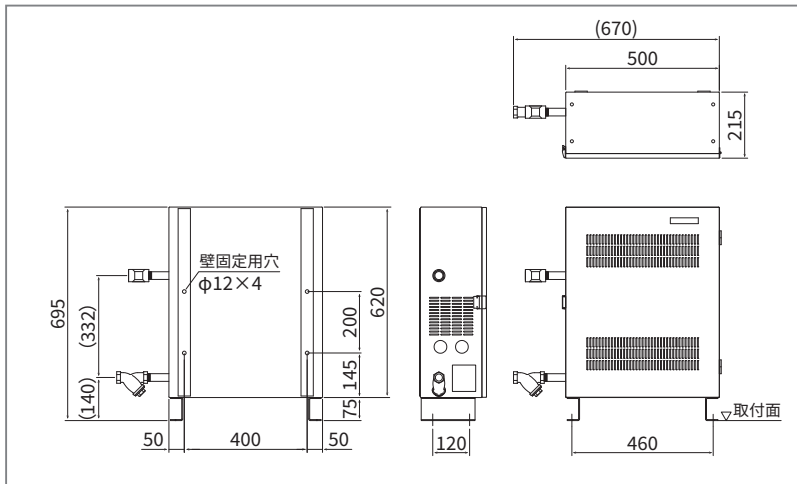
SPS-1B

付属品

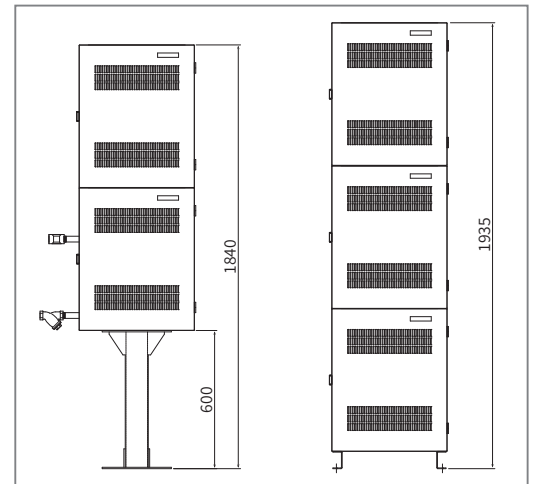
- ・アンカーボルト 4本

型式	本体重量 (kg)	本体サイズ W×D×H (mm)	設置方法
SPS-1B	15	300×300×600	床固定

外寸図



イメージ図:重ねて設置する場合



型式	防爆対応	最大吐出量 (L/min)	最大吐出圧 (MPa)	電源	モーター出力 (kW)	吐出口	本体サイズ W×D×H (mm)	本体重量 (kg)	使用環境	設置方法
SPEC-3B	×	6.0	2.0	三相 200V	0.4	Rc3/4	500×195×695	42.0	屋内	床固定
SPEC-5B	×	9.0	2.0	三相 200V	0.75	Rc3/4	500×195×695	45.0	屋内	床固定
SPEC-3eB	○	6.0	2.0	三相 200V	0.4	Rc3/4	500×215×695	43.0	屋内	床固定
SPEC-5eB	○	9.0	2.0	三相 200V	0.75	Rc3/4	500×215×695	46.0	屋内	床固定

ポンプ選定の目安:新油のポンプから一番遠い吐出口までの距離が

高さ5m 未満
距離30m

高さ5m 以上
距離30m 以上

高さ5m 以上 + 粘度の高い
距離30m オイル

(省燃費エンジンオイルなど)

(ギアオイル・ミッションオイルなど)



リリーフバルブ

配管内の圧力上昇を検知して膨張したオイルをタンク内に戻すことで機器や配管の破損を防ぐものです。エア式オイルポンプに必ず付属しています。

エア式オイルポンプ



エア式オイルポンプセット(自立架台)

- SPEC-905A
- SPEC-904A
- SPEC-125SA

エア式オイルポンプセット(ドラム缶差込)

- SPEC-915A
- SPEC-914A



設置方法を3パターンからお選びいただけます。

技術資料あり
接続図:P.12

オプション
壁掛け用ブラケット

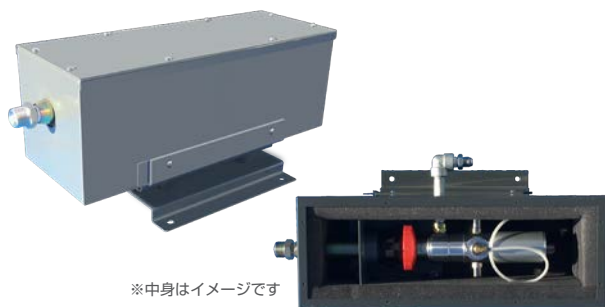


付属品

SPEC-904A / SPEC-905A		SPEC-914A / SPEC-915A		SPEC-125SA			
<ul style="list-style-type: none"> ・自立架台 1台 ・サクシオンホース 1本 (1"×2.5m) ・サクシオンチューブ 1本 (1.4m) ・ドラム缶アダプター 1コ 	<ul style="list-style-type: none"> ・ポンプ固定アダプター 1コ ・ニップル 1コ (G3/4"×G1" オスネジメスシート) ・アダプターレンチ 1コ 	<ul style="list-style-type: none"> ・ドラム缶用延長パイプ 1本 (3/4"×0.7m) ・ポンプ固定アダプター 1コ ・アダプターレンチ 1コ 		<ul style="list-style-type: none"> ①リリーフバルブ 1コ ②リターンホース 1本 ③吐出ホースユニット 1コ ④サクシオンホース 1本 ⑤エアレギュレーター 1コ ⑥ブラケット 1コ ⑦自立架台 1台 ⑧リリーフバルブ接続キット 1コ ⑨サクシオンチューブ 1本 			
<p>共通部品</p> <ul style="list-style-type: none"> ・エア入力ホース 1本 ・高圧ホース 1本 (3/4"×1.5m) ・エアレギュレーター 1コ (1/4"減圧弁) ・リリーフバルブ 1コ ・チーズ(3/4") 1コ 		<ul style="list-style-type: none"> ・ニップル 1コ (R3/4"×G3/4" オスネジメスシート) ・ニップル 2コ (R1/4"×R1/4") ・タケノコ(1/4") 2コ ・ワイヤーバンド 2コ (11mm) 	<ul style="list-style-type: none"> ・ブレードホース 1本 (1.5m) ・ニップル 1コ (R3/4"×R3/4") ・プッシング 1コ (R3/4"×Rc1/4") ・エルボ 1コ (R1/4"×Rc1/4") 	<ul style="list-style-type: none"> ・ニップル 1コ (R1/2"×G3/4" オスネジメスシート) ・エルボ 1コ (R1/2"×Rc1/2") 			

型式	最大吐出量 (L/min)	圧縮比	吐出口	エア接続口	本体高さ (mm)	本体重量 (kg)	使用環境	設置方法 (標準)
SPEC-905A	14.0	3:1	Rc1/2	Rc1/4	530	14.8	屋内	床固定
SPEC-915A	14.0	3:1	Rc1/2	Rc1/4	530	14.8	屋内	ドラム缶差込
SPEC-904A	18.0	5:1	Rc1/2	Rc1/4	590	15.0	屋内	床固定
SPEC-914A	18.0	5:1	Rc1/2	Rc1/4	590	15.0	屋内	ドラム缶差込
SPEC-125SA	10.0	13:1	Rc3/4	Rc3/8	854	17.6	屋内	床固定

オプション エア式オイルポンプ 防音ボックスセット



※中身はイメージです

防音対策が施されたボックスとエア式オイルポンプのセットです。吸音マットと防振ゴム付で高い静音性を実現しています。

3:1ポンプ内蔵 防音ボックスセット

TAPS-3B-S

5:1ポンプ内蔵 防音ボックスセット

TAPS-5B-S



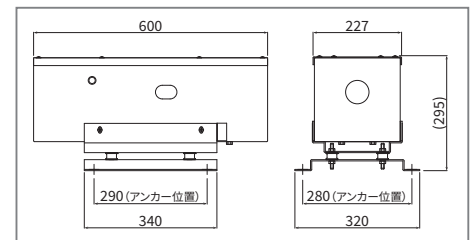
タンク下に収まる

脚付きオイルタンクの下に収まるため、限られた空間を有効活用できます。

付属品

<ul style="list-style-type: none"> ・吸込側ホース 1本 (3/4"×0.6m) ・エア入力ホース 1本 (1/4"×1.5m) ・高圧ホース 1本 (3/4"×1.5m) ・エアレギュレーター 1コ (1/4"減圧弁) ・ボールバルブ(1") 1コ ・ニップル 3コ (R1"×R1") 	<ul style="list-style-type: none"> ・チーズ(1") 1コ ・エルボ(1") 1コ ・ニップル 2コ (R1/4"×R1/4") ・アンカーボルト 4本 ・リリーフバルブ 1コ ・タケノコ(1/4") 2コ ・ブレードホース 1本 (1.5m) 	<ul style="list-style-type: none"> ・ワイヤーバンド 2コ (11mm) ・チーズ(3/4") 1コ ・ニップル 1コ (R3/4"×R3/4") ・プッシング 1コ (R3/4"×Rc1/4") ・エルボ 1コ (R1/4"×Rc1/4")
---	--	---

外寸図



型式	最大吐出量 (L/min)	圧縮比	吐出口	エア接続口	本体サイズ W×D×H (mm)	本体重量 (kg)	使用環境	設置方法
TAPS-3B-S	14.0	3:1	Rc1/2	Rc1/4	320×600×295	27.6	屋内	床固定
TAPS-5B-S	18.0	5:1	Rc1/2	Rc1/4	320×600×295	27.8	屋内	床固定

液面検知システム

Oil Level Detection System

液面検知システムとは、タンク内の液量を検知し、新油が残りわずかになる or 廃油が容量一杯になると自動でポンプを止めてランプとブザーでお知らせします。
制御盤の色を変更できます。(オプション)

エア式液面検知システム(防爆対応)

カラー変更OK



新油ポンプの方式と油種・系統数によって型式が異なります。
(エア式)はエアチューブで制御を行っているため防爆対応不要です。

エア式液面検知システム(エア式ポンプ用)

OKS-A○○○B

エア式液面検知システム(電動式ポンプ用)

OKS-A○○○EB

制御盤サイズ

総系統数	W×D×H (mm)
1～2	300×160×400
3	400×160×400
4～5	500×160×400

仕様

エア作動圧力	定格電圧	使用環境
0.4～0.6MPa	AC100V	屋内

型式一覧

新油	廃油	廃LLC	総系統数	型式	
				エア式ポンプ用	電動式ポンプ用
0	0	1	1	OKS-A001B	—
0	1	0	1	OKS-A010B	—
0	1	1	2	OKS-A011B	—
1	0	0	1	OKS-A100B	OKS-A100EB
1	0	1	2	OKS-A101B	OKS-A101EB
1	1	0	2	OKS-A110B	OKS-A110EB
1	1	1	3	OKS-A111B	OKS-A111EB
2	0	0	2	OKS-A200B	OKS-A200EB
2	0	1	3	OKS-A201B	OKS-A201EB
2	1	0	3	OKS-A210B	OKS-A210EB
2	1	1	4	OKS-A211B	OKS-A211EB
3	0	0	3	OKS-A300B	OKS-A300EB
3	0	1	4	OKS-A301B	OKS-A301EB
3	1	0	4	OKS-A310B	OKS-A310EB
3	1	1	5	OKS-A311B	OKS-A311EB
4	0	0	4	OKS-A400B	OKS-A400EB
4	0	1	5	OKS-A401B	OKS-A401EB
4	1	0	5	OKS-A410B	OKS-A410EB
5	0	0	5	OKS-A500B	OKS-A500EB

付属品

- ・エアオペレートバルブ (必要数)
- ・廃液シャットバルブ (必要数)
- ・警告用ランプ 1コ
- ・警告用ランプ取付ステー 1コ
- ・新油用レベルセンサー (必要数)
- ・エアフィルターセット 1コ (IN/OUTワンタッチ継手付)
- ・廃油/廃LLC用レベルセンサー (必要数)
- ・ナイロンチューブ 黒 1本
- ・ポリウレタンチューブ 各色 (必要数)



電気式液面検知システム(本質安全防爆・リレーバリア式)

カラー変更OK



新油ポンプの方式と油種・系統数によって型式が異なります。

電気式液面検知システム(エア式ポンプ用)

OKS-B○○○B

電気式液面検知システム(電動式ポンプ用)

OKS-B○○○EB

制御盤サイズ

総系統数	W×D×H (mm)
1～2	300×160×400
3	400×160×400
4～5	500×160×400

仕様

エア作動圧力	定格電圧	使用環境
0.4～0.6MPa	AC100V	屋内

型式一覧

新油	廃油	廃LLC	総系統数	型式	
				エア式ポンプ用	電動式ポンプ用
0	0	1	1	OKS-B001B	—
0	1	0	1	OKS-B010B	—
0	1	1	2	OKS-B011B	—
1	0	0	1	OKS-B100B	OKS-B100EB
1	0	1	2	OKS-B101B	OKS-B101EB
1	1	0	2	OKS-B110B	OKS-B110EB
1	1	1	3	OKS-B111B	OKS-B111EB
2	0	0	2	OKS-B200B	OKS-B200EB
2	0	1	3	OKS-B201B	OKS-B201EB
2	1	0	3	OKS-B210B	OKS-B210EB
2	1	1	4	OKS-B211B	OKS-B211EB
3	0	0	3	OKS-B300B	OKS-B300EB
3	0	1	4	OKS-B301B	OKS-B301EB
3	1	0	4	OKS-B310B	OKS-B310EB
3	1	1	5	OKS-B311B	OKS-B311EB
4	0	0	4	OKS-B400B	OKS-B400EB
4	0	1	5	OKS-B401B	OKS-B401EB
4	1	0	5	OKS-B410B	OKS-B410EB
5	0	0	5	OKS-B500B	OKS-B500EB

付属品

- ・エアオペレートバルブ (必要数)
- ・廃液シャットバルブ (必要数)
- ・警告用ランプ 1コ
- ・警告用ランプ取付ステー 1コ
- ・新油用フロートスイッチ (必要数)
- ・廃油/廃LLC用フロートスイッチ (必要数)



オイルレベルモニター(本質安全防爆・リレーバリア式)

カラー変更OK



新油ポンプの方式と油種・系統数によって型式が異なります。

モニターで各タンクの液量を一目で確認でき、ポンプが止まる前にお知らせします。

オイルレベルモニター(エア式ポンプ用)

OMS-○○○A

オイルレベルモニター(電動式ポンプ用)

OMS-○○○EA

制御盤サイズ

総系統数	W×D×H (mm)
1～2	300×160×400
3	400×160×400
4～5	500×160×400

付属品

- ・エアオペレートバルブ (必要数)
- ・廃液シャットバルブ (必要数)
- ・新油用フロートスイッチ (必要数)
- ・廃油/廃LLC用フロートスイッチ (必要数)
- ・ワンタッチ管継手(1/8") 1コ
- ・ニップル(R3/4"×R3/4") 1コ



仕様

エア動作圧力	定格電圧	使用環境
0.4～0.6MPa	AC100V	屋内

型式一覧

新油	廃油	廃LLC	総系統数	型式	
				エア式ポンプ用	電動式ポンプ用
0	0	1	1	OMS-001A	—
0	1	0	1	OMS-010A	—
0	1	1	2	OMS-011A	—
1	0	0	1	OMS-100A	OMS-100EA
1	0	1	2	OMS-101A	OMS-101EA
1	1	0	2	OMS-110A	OMS-110EA
1	1	1	3	OMS-111A	OMS-111EA
2	0	0	2	OMS-200A	OMS-200EA
2	0	1	3	OMS-201A	OMS-201EA
2	1	0	3	OMS-210A	OMS-210EA
2	1	1	4	OMS-211A	OMS-211EA
3	0	0	3	OMS-300A	OMS-300EA
3	0	1	4	OMS-301A	OMS-301EA
3	1	0	4	OMS-310A	OMS-310EA
3	1	1	5	OMS-311A	OMS-311EA
4	0	0	4	OMS-400A	OMS-400EA
4	0	1	5	OMS-401A	OMS-401EA
4	1	0	5	OMS-410A	OMS-410EA
5	0	0	5	OMS-500A	OMS-500EA

資料: オイル液面検知システム空配管施工例

- ・エアチューブの色は系統数に合わせて付属しています。
- ・不透明色をポンプ側、半透明色をセンサーへと接続し、系統と色を合わせて接続することを推奨しております。
- ・電気式のオイルシステムの場合はセンサーへの接続が電線に変わります。

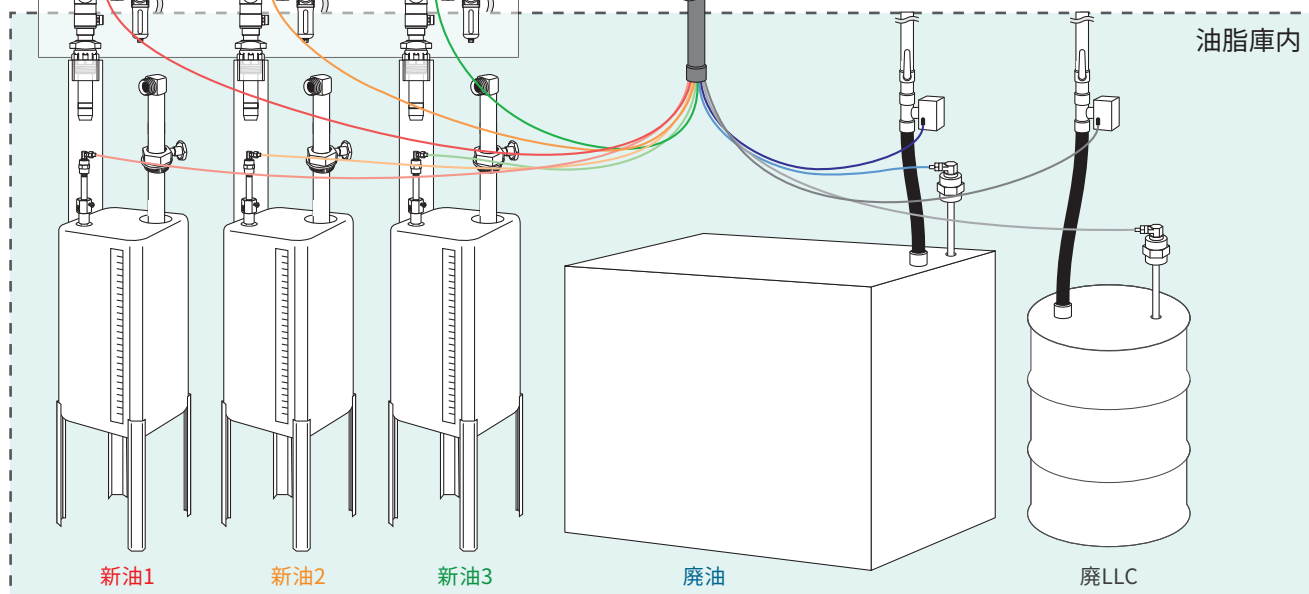
エア式ポンプの場合はこちらも必要です



- 1系統目: 赤
- 2系統目: 橙
- 3系統目: 緑
- 4系統目: 青
- 5系統目: 白

系統数によって推奨する空配管径が異なります

系統数合計 (新油+廃油+廃LLC)	推奨配管径
1系統	E25(内径Φ23)
2系統	E25(内径Φ23)
3系統	E31(内径Φ29.4)
4系統	E31(内径Φ29.4)
5系統	E39(内径Φ35.7)



オイル・グリスリール/オイルガン

Oil Reel / Oil Meter

オイル・グリスリール



オイル・グリスリール用リールボックスがございます。
詳細はお問い合わせください。

オイルリール(3/8用)

MMO-310A

MMWO-320A

オイルリール(1/2用)

MMO-415A

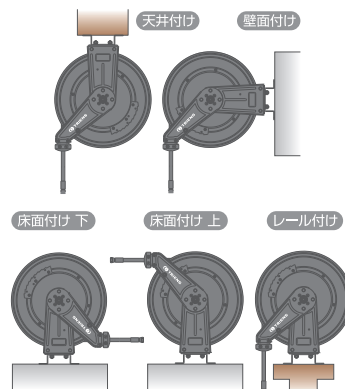
MMWO-420A

グリスリール

MMG-315A

付属品

MMO-310A / MMWO-320A / MMG-315A	MMO-415A / MMWO-420A
・ジョイントホース 1本 (G3/8"×1.5m) ・ニップル 1コ (R3/8"×G3/8" オスネジオスシート)	・ジョイントホース 1本 (G1/2"×1.5m) ・ニップル 1コ (R1/2"×G1/2" オスネジオスシート)
共通部品 ・取付ブラケット 1コ ・ボルト(M10×25mm) 6本 ・ナット(M10) 6コ	
・平ワッシャー(M10) 6コ ・スプリングワッシャー(M10) 6コ	



型式	内径 (mm)	全長 (m)	2次側ホース		ホース種類	最高使用圧力 (MPa)	全長 (m)	1次側(ジョイント)ホース		本体サイズ W×D×H (mm)	本体重量 (kg)	使用環境
			先端形状	先端形状								
MMO-310A	9.5	10	G3/8 ユニオンメスシート	G3/8 ユニオンメスシート	合成ゴム	7.0	1.5	G3/8" ユニオンメスシート	G3/8" ユニオンメスシート	502×471×226	17.2	屋内
MMWO-320A	9.5	20	G3/8 ユニオンメスシート	G3/8 ユニオンメスシート	合成ゴム	7.0	1.5	G3/8" ユニオンメスシート	G3/8" ユニオンメスシート	502×471×256	24.5	屋内
MMO-415A	6.0	15	G1/2 ユニオンメスシート	G1/2 ユニオンメスシート	合成ゴム	7.0	1.5	G1/2" ユニオンメスシート	G1/2" ユニオンメスシート	502×471×226	21.9	屋内
MMWO-420A	6.0	20	G1/2 ユニオンメスシート	G1/2 ユニオンメスシート	合成ゴム	7.0	1.5	G1/2" ユニオンメスシート	G1/2" ユニオンメスシート	502×471×256	28.4	屋内
MMG-315A	6.0	15	G3/8 ユニオンメスシート	G3/8 ユニオンメスシート	合成ゴム	35.0	1.5	G3/8" ユニオンメスシート	G3/8" ユニオンメスシート	502×471×226	22.6	屋内

デジタルオイルガン

プリセット式: ガンを握ると設定した量で自動ストップ。
吐出量を最大10パターン設定可能です。

マニュアル式: ガンを握っている間だけ吐出し続けます。

ノズルや接続サイズによって型式が変わります。



プリセット式 オイルガン

DM-P10-○-○

最大使用圧力 (MPa)	10
使用温度範囲 (°C)	-10 ~ +60
流量範囲 (L/min)	1 ~ 30
使用粘度 (mPa·s)	200 (10°C)
オイル精度 (%)	±0.5
クーラント精度 (%)	±0.1
計量範囲 (L)	0.00 ~ 999.99
電源	単3アルカリ乾電池 4本
使用環境	屋内
環境保護対応	RoHS 準拠

付属品 ・オイルフィルター 1コ

マニュアル式 オイルガン

DM-M02A-○

最大使用圧力 (MPa)	10
使用温度範囲 (°C)	-10 ~ +70
流量範囲 (L/min)	1 ~ 30
使用粘度 (mPa·s)	8-5000
精度 (%)	±0.5
計量範囲 (L)	0.00 ~ 999.99
電源	単4アルカリ乾電池 2本
使用環境	屋内

付属品 ・オイルフィルター 1コ

型式	ノズル	接続サイズ (オイルフィルター部)	全長 (mm)	本体重量 (kg)
DM-P10-3	ゴムホース&L字パイプ	G3/8" ユニオンメスシート	664	2.2
DM-P10-4	ゴムホース&L字パイプ	G1/2" ユニオンメスシート	664	2.2
DM-P10-FS-3	フレキシブルパイプ&スイベル	G3/8" ユニオンメスシート	717	2.5
DM-P10-FS-4	フレキシブルパイプ&スイベル	G1/2" ユニオンメスシート	717	2.5
DM-P10-SS-3	ストレートパイプ&スイベル	G3/8" ユニオンメスシート	663	2.4
DM-P10-SS-4	ストレートパイプ&スイベル	G1/2" ユニオンメスシート	663	2.4
DM-M02A-3	ゴムホース&L字パイプ	G3/8" ユニオンメスシート	560	1.6
DM-M02A-4	ゴムホース&L字パイプ	G1/2" ユニオンメスシート	560	1.6

オプション 識別用 金具カバー(黒・黄・青・緑・赤)

金具カバーに印字も可能です。
詳しくはお問い合わせください。

カラー ● ● ● ● ●



オプション オイルフィルター接続継手

平行ねじ(G)からテーパめねじ(Rc)へ変換します。

3/8用変換アダプター
000281216

1/2用変換アダプター
000281217

* DM-M02A(マニュアル式)のフレキシブルパイプ&スイベル、ストレートパイプ&スイベルのノズルもございます。

オイルドレン/ドレンカート

Waste Oil Drainer

オイルドレン



受け皿が360°回転

大きな受け皿を自由に回転させられます。



オイルはね防止マット

粗目のマットが飛び跳ねを防止します。

汚れたら交換も可能です。



最大高さ1634mm

接続することで簡単にタンク内の廃油を処理できます。



油切りスペースあり

簡単にタンク内の廃油を処理できます。



外部ポンプ接続吸引式

SWD-55AP



繋いで簡単に処理

廃油サーバーや給廃油キャビネット(詳細:P.10)と接続することで簡単にタンク内の廃油を処理できます。



手動ロータリーポンプ式

SWD-55A



40回転で約10L排出

外部からの動力を必要としないため、ハンドルを回すだけでタンク内の廃油を処理できます。

付属品

SWD-55AP	SWD-55A
・6Pオスカブラ 1コ (Rc3/4")	・排出ホース 1本 (2m)

型式	排出方法	本体サイズ W×D×H (mm)	タンク容量 (L)	本体重量 (kg)
SWD-55AP	外部ポンプ接続吸引式	600×500×1041~1634	55	13
SWD-55A	手動ロータリーポンプ式	600×500×1041~1634	55	13

ドレンカート



付属エアポンプ圧送式

SDC-02AP

最大吐出量は11.0L/minです。

外部ポンプ接続吸引式

SDC-02A

付属品

SDC-02AP	SDC-02A
・排出ホース(4m) 1本	・廃油抜き取りパイプ 1本



こぼさず運びやすい仕切り板

液体が波打たないように仕切り板がついているため、こぼれたり、運びにくくなったりするのを防ぎ、安定して運べます。



ゴミをキャッチする細目フィルター

細目フィルターがゴミをキャッチし、排出ホースなどの詰まりを軽減します。

また、オイルの飛び跳ねも防止します。



ロック付きキャスター搭載

ロック付きキャスター搭載(片側)のため、簡単にドレンカートの動きを固定できます。

※画像はSDC-02Aです

型式	排出方法	本体サイズ W×D×H (mm)	タンク容量 (L)	本体重量 (kg)
SDC-02AP	付属エアポンプ圧送式	675×1273×199	68	39
SDC-02A	外部ポンプ接続吸引式	675×1273×199	68	39

ワークキャビネット

Work Cabinet

技術資料あり
配管図:P.13



給廃油キャビネット

シンクキャビネット

効率と美しさを求めて

並べて便利なワークキャビネット

正面下部のパネルはワンタッチで開閉可能。
設定変更・メンテナンスを容易に行えます。

ワークキャビネットの特徴



給廃油キャビネット・廃油サーバー

見やすい斜め45°収納

カプラを収納しているスペースが斜め45°になっていることで、廃油のしったり落ちを軽減。

レバーやスイッチの位置も見やすく、
カンタンな操作でキレイな作業環境を実現します。



給廃油キャビネット

給油も廃油も同時にできる

深いスペースに20Lペール缶を入れて廃油を大量排出しながら、
浅いスペースにオイルジョッキを置いて同時に給油も可能！

時間短縮で効率アップ&溢れ出た廃油で周辺を汚しません。

特注対応できます

サイズ・色などお好みに合わせて製作することも可能です。
お気軽にお問い合わせください。

給廃油キャビネット

カラー
変更OK

モーターオイル・ギアオイル・油圧油を使用可能です。新油の数によって型式が異なります。
カブラでオイルドレンと接続し、廃油をラクラク排出可能。



エア式ポンプ内蔵タイプ
SWC-60-○B

電動式ポンプ内蔵タイプ
SWC-60-○EB

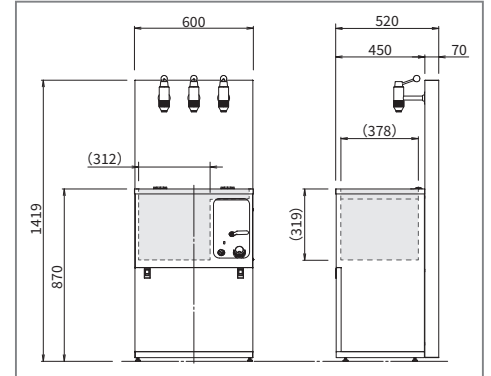
電動式ポンプ: オイル圧送時の振動が少なく、静音性が高い
エア式ポンプ: 導入コストがお手頃で、季節や油種に合わせて流量を調整可能

付属品

- ・6P オスカブラ (Rc3/4") 1コ
- ・白プッシング (R1" × Rc3/4") 1コ
- ・プッシング (R3/4" × Rc1/2") (必要数)
- ・ニップル 1コ (R3/4" × G3/4" オスネジメスシート)
- ・ニップル (必要数) (R1/2" × G1/2" オスネジオスシート)
- ・高圧ホース (1/2" × 1m) (必要数)



外観図



型式	新油数	動力	本体重量 (kg)	使用環境
SWC-60-1B	1	エア	49	屋内
SWC-60-2B	2	エア	51	屋内
SWC-60-3B	3	エア	53	屋内
SWC-60-1EB	1	三相 200V/0.4kW	49	屋内
SWC-60-2EB	2	三相 200V/0.4kW	51	屋内
SWC-60-3EB	3	三相 200V/0.4kW	53	屋内

廃油サーバー

カラー
変更OK

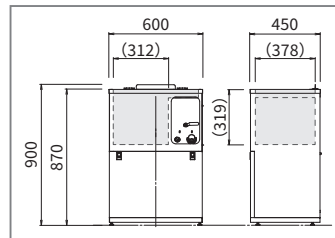
カブラでオイルドレンと接続し、廃油をラクラク排出可能。



エア式ポンプ内蔵タイプ
SWS-60-B

電動式ポンプ内蔵タイプ
SWS-60-EB

外観図



付属品

- ・6P オスカブラ (Rc3/4") 1コ
- ・白プッシング (R1" × Rc3/4") 1コ
- ・ニップル 1コ (R3/4" × G3/4" オスネジメスシート)

型式	動力	本体重量 (kg)	使用環境
SWS-60-B	エア	42	屋内
SWS-60-EB	三相 200V/0.4kW	42	屋内

シンクキャビネット

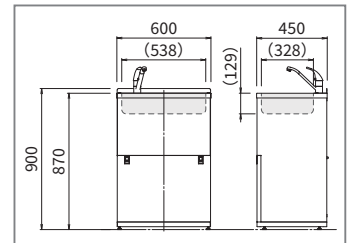
カラー
変更OK

シンクキャビネットは最大70℃の温水器付で冬場などでも快適。



温水器付シンクキャビネット
SWC-60S-B

外観図



型式	定格電流	貯湯量 (L)	本体重量 (kg)	使用環境
SWC-60S-B	AC100V/11A	6	59	屋内

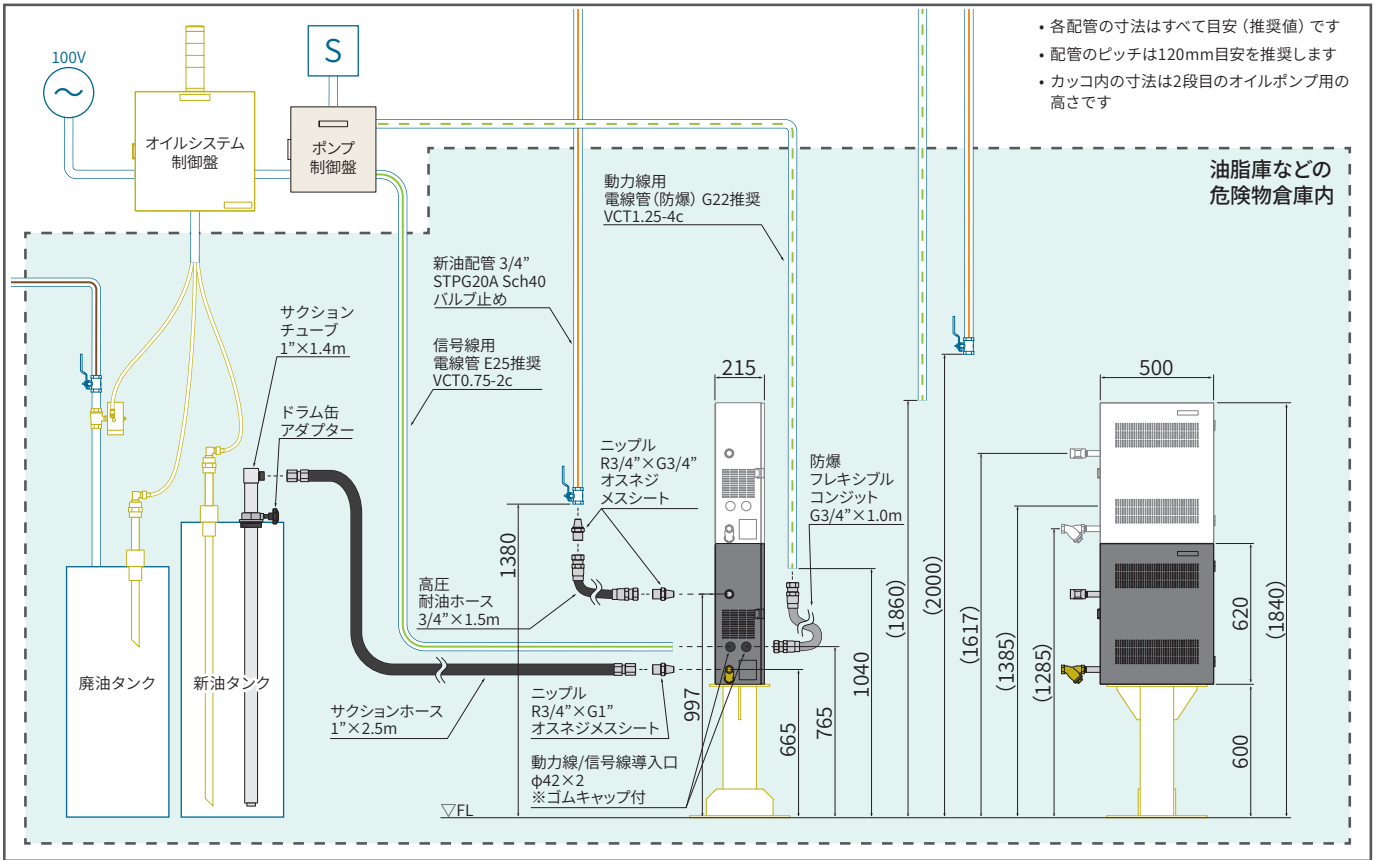
接続図 | 電動式オイルポンプ (防爆対応)

参照型式 SPEC-3eB
SPEC-5eB

オイルポンプセット内容品

関連製品

お客様ご準備品



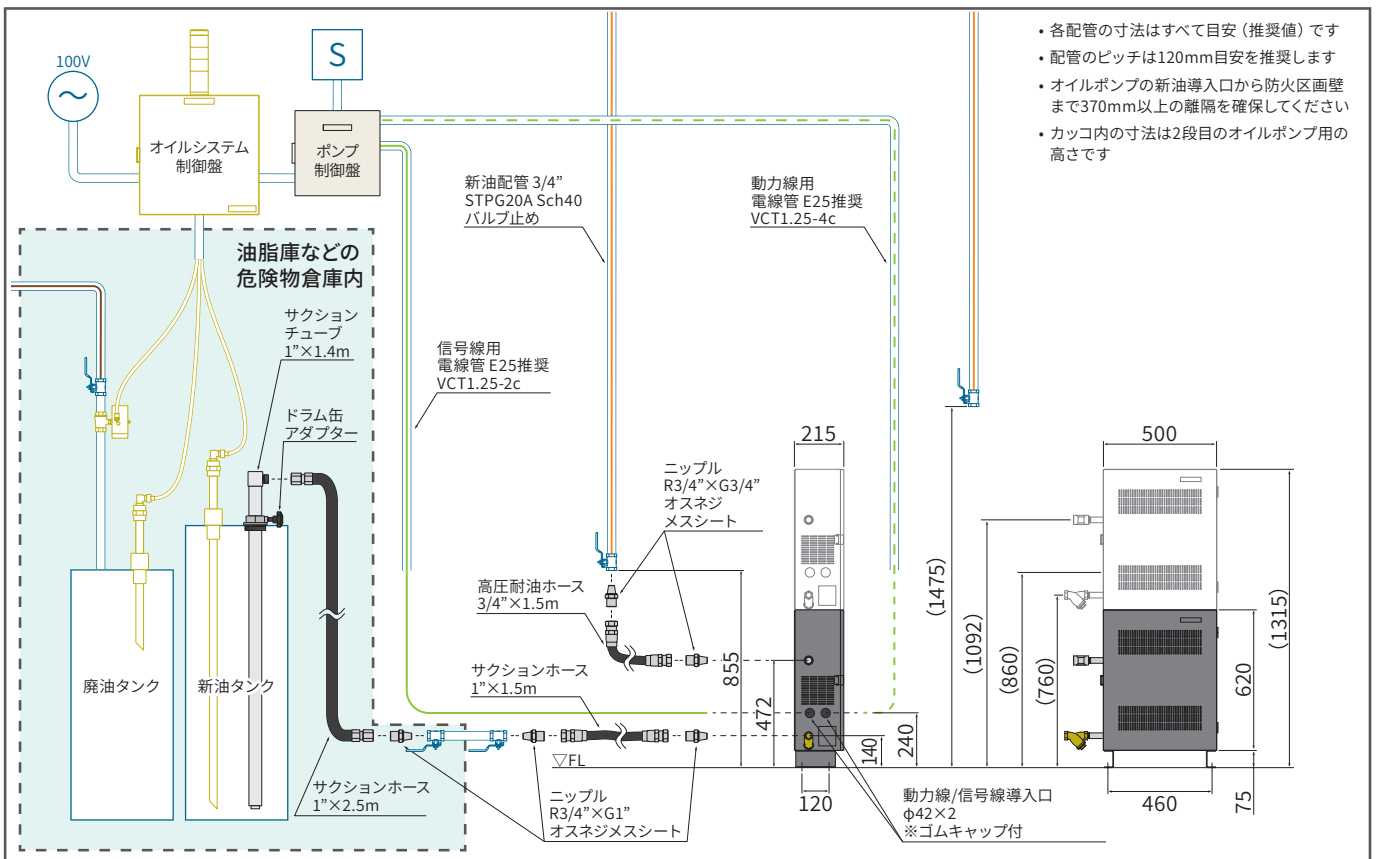
接続図 | 電動式オイルポンプ (非防爆)

参照型式 SPEC-3B
SPEC-5B

オイルポンプセット内容品

関連製品

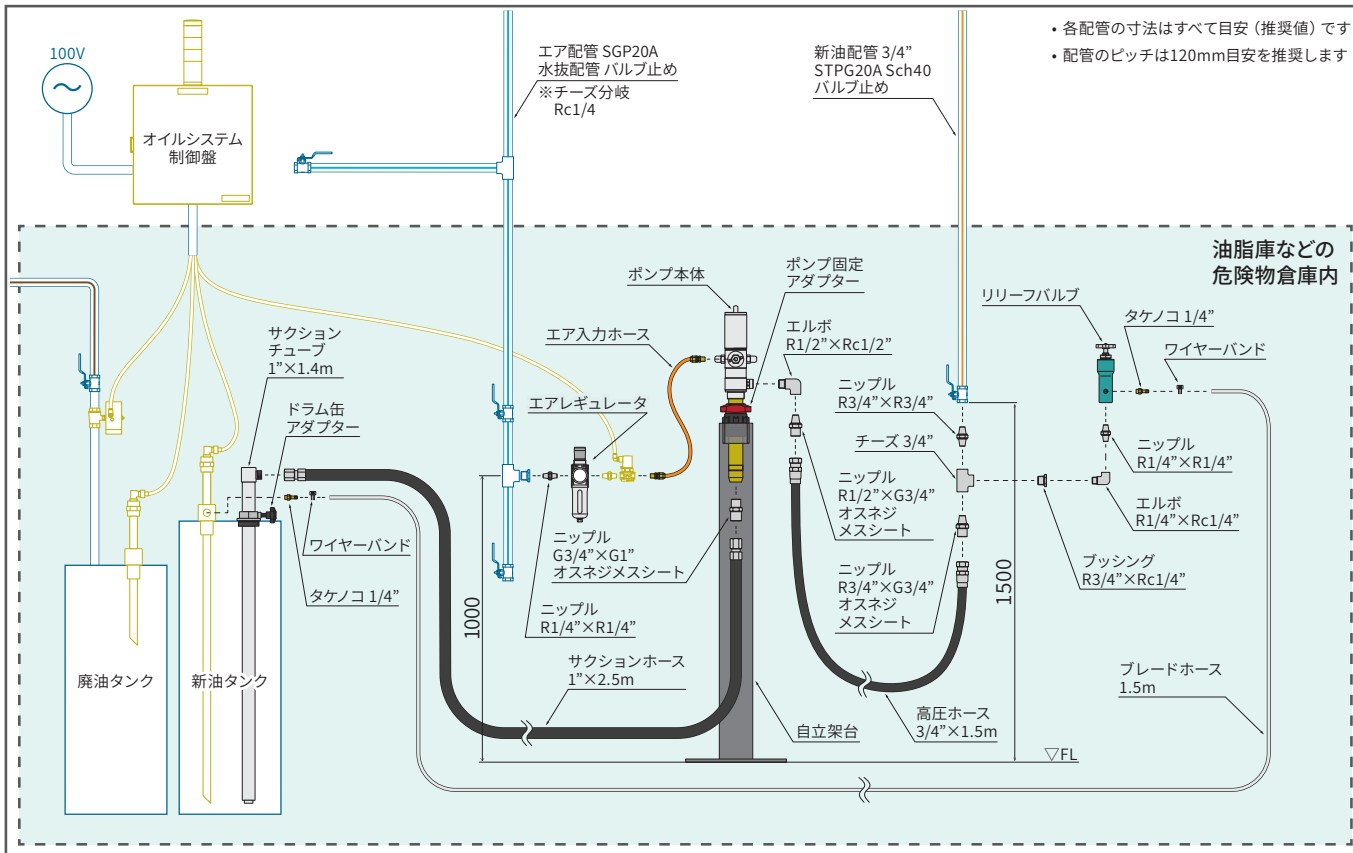
お客様ご準備品



接続図 | エア式オイルポンプ (3:1/5:1)

参照型式 SPEC-905A
SPEC-904A

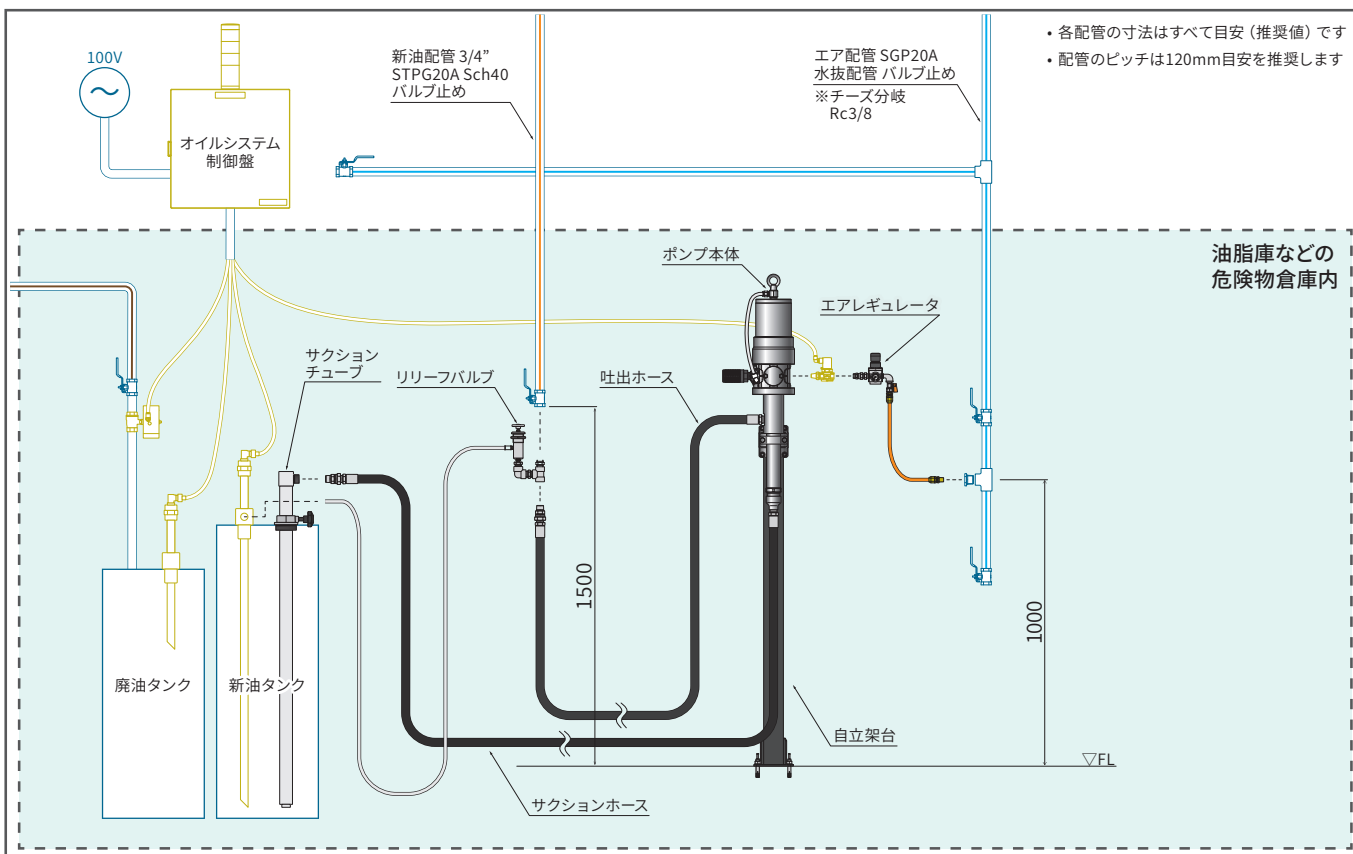
オイルポンプセット内容品
 関連製品
 お客様ご準備品



接続図 | エア式オイルポンプ (13:1)

参照型式 SPEC-125SA

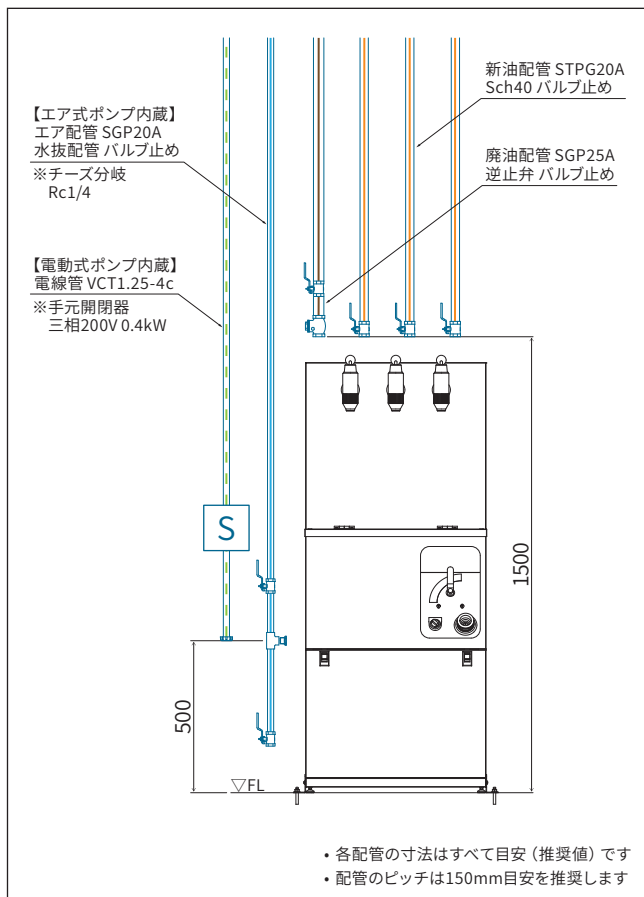
オイルポンプセット内容品
 関連製品
 お客様ご準備品



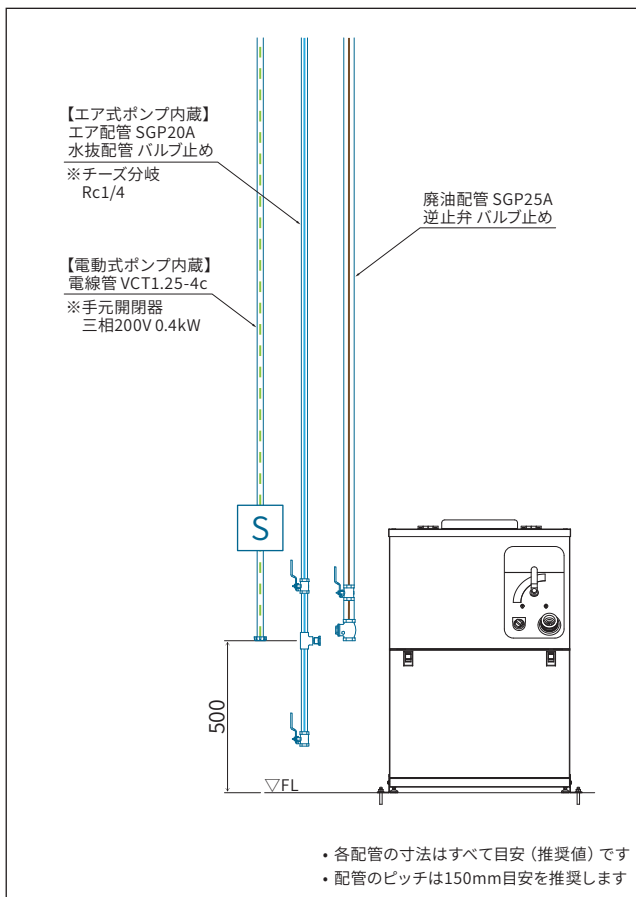
技術資料

Technical data

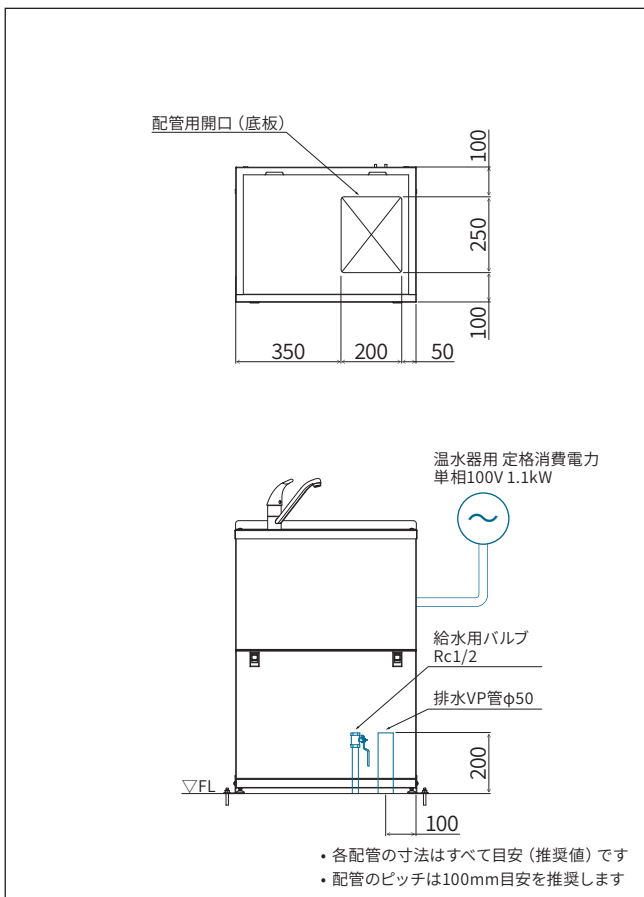
配管図 | 給廃油キャビネット



配管図 | 廃油サーバー

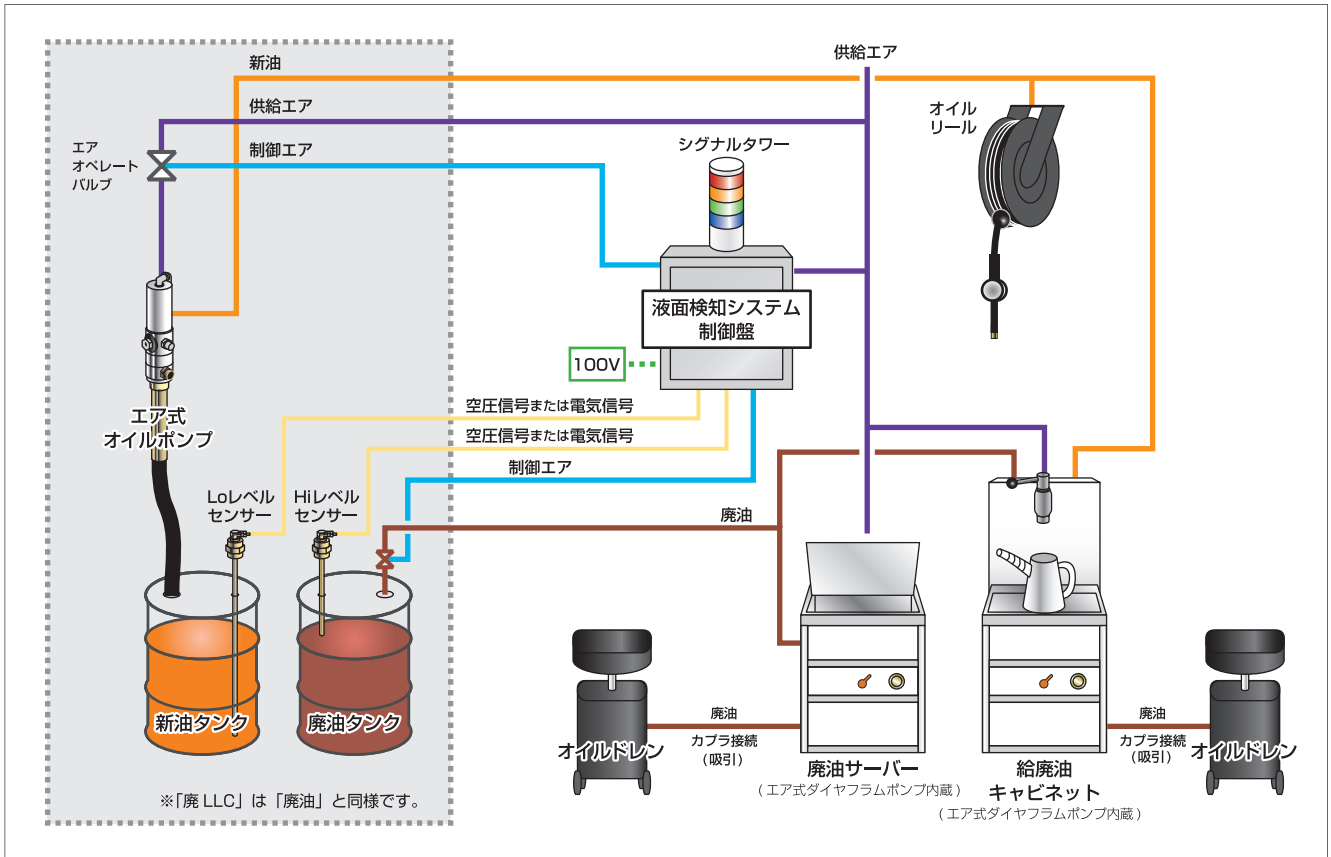


配管図 | シンクキャビネット



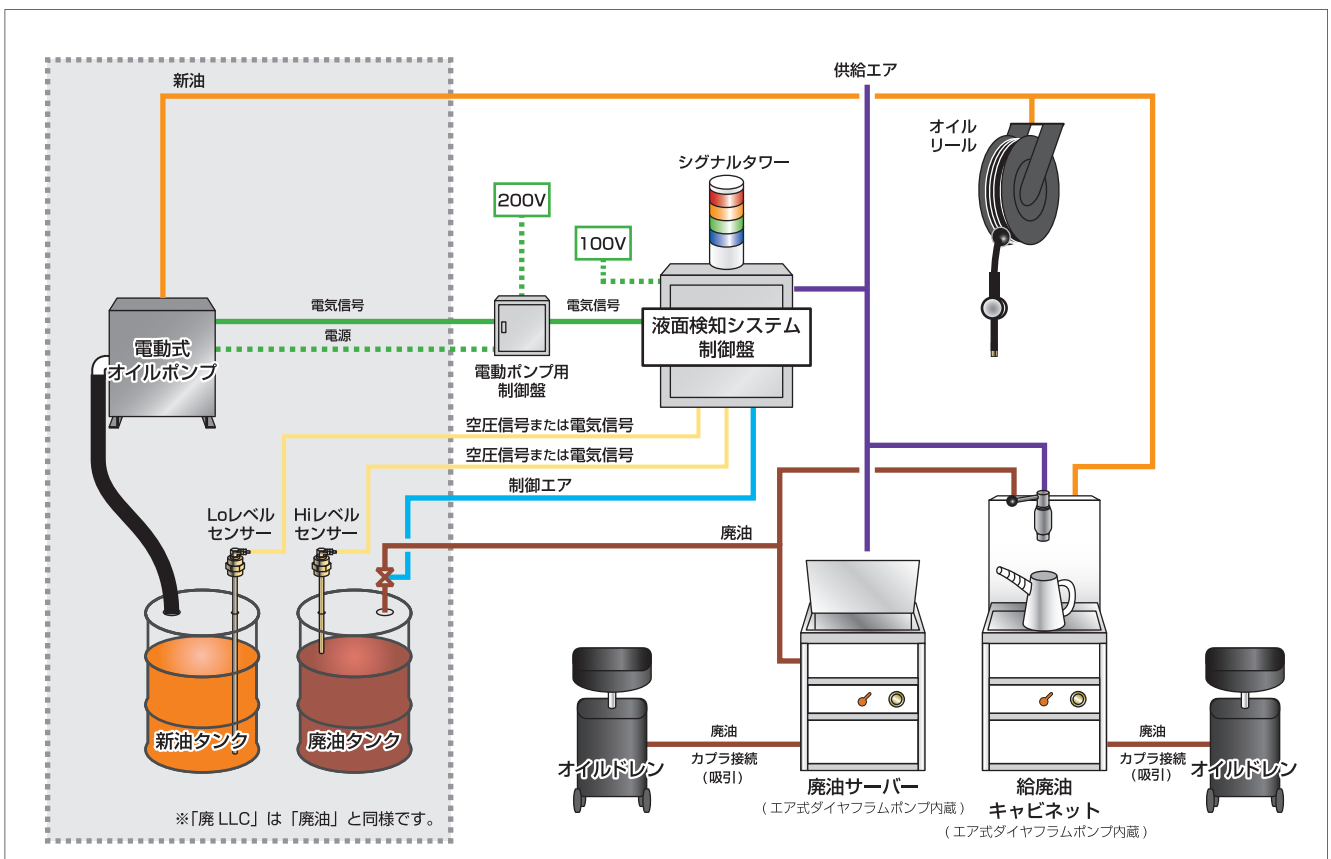
オイル設備導入例

新油ポンプ： **エア** 廃油ポンプ： **エア**



オイル設備導入例

新油ポンプ： **電動（防爆）** 廃油ポンプ： **エア**





<https://www.triens.jp>



株式会社三協リール

〒263-0002 千葉県稲毛区山王町279-5

TEL 043-421-5551 FAX 043-421-5553

info@triens.jp

2026.1