

エアブローリール

PitaBlow ピタブロ

これからの製造現場の必需品

効率も景観も。
両方叶える
作業環境へ

ABR-202A
標準価格(税抜)

¥9,000

(税込¥9,900)

特許登録済(特許第7612095号)



ぜんぶ
ひとまとめに
改善します!

製品紹介動画
(弊社HP)



マグネット固定

パチッと貼るだけで完了
配置の変更もお手軽に

強力なマグネットと滑り止めゴム
により、がっちり固定されます
(ねじでの固定も可能です)

自動巻き取り

スーッと巻き戻って
ホースの片付けが楽に!

引っ張る手を緩めると自動で
ホースが巻き戻り、任意の長さで
手動ロックも可能です

コンパクト

たてよこ180mmで
厚さ64mm*の省スペース

機械扉のすぐそば、作業台の裏側
など、僅かなスペースに設置可能
※付属品を除いた本体寸法

ワンタッチストッパー

任意の長さで手動ロックできます。
ホース出口の溝にホースを引っ掛けることで、一時的に長さを固定することができます。
しばらく同じ作業を続ける際におすすめです。



オプション

ABR用取付ブラケット

型式：S-ABR

標準価格：¥1,000(税抜)

付属品

ナベビスM5×15 (2個)

フランジナットM5 (2個)



セット型式



ABR-202A-B
(S-ABR付きエアブローリール)
標準価格：¥9,800(税抜)



仕様・外觀図

型式

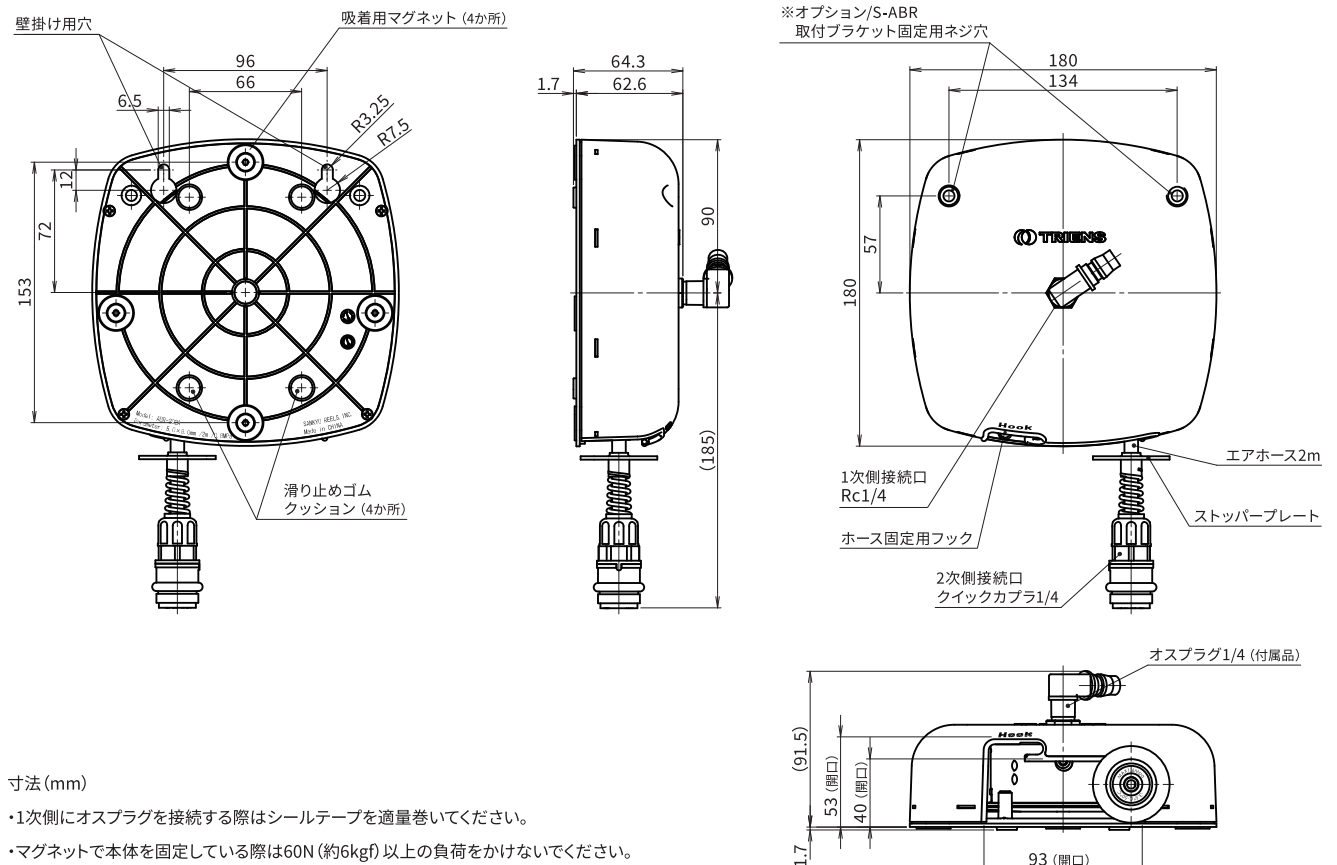
ABR-202A (本体のみ)

ABR-202A-B (S-ABR付き)

販売単位: 1台

1ケース: 12台入り

使用流体	圧縮エア	1次側先端形状	オスプラグ1/4 (付属品)
使用環境	屋内 / 5~45℃	2次側先端形状	メスカプラ1/4
最高使用圧力 (MPa)	0.8	本体寸法 (W×H×D/mm)	180×180×64
ホース材質	ポリウレタン	本体重量 (kg)	0.65
ホースカラー	ブラック	本体カバー材質	ABS
ホース長さ (M)	2.0	付属品	1次側用オスプラグ1/4 ×1 (ABR-202A-Bのみ・S-ABR)
ホース径 (mm)	内径5.0×外径8.0		



ピタプロは株式会社三協リールの商標または登録商標です。

株式会社 三協リール

〒263-0002 千葉県千葉市稲毛区山王町279-5

TEL : 043-421-5551

FAX : 043-421-5553

e-mail : info@triens.jp



website&SNS