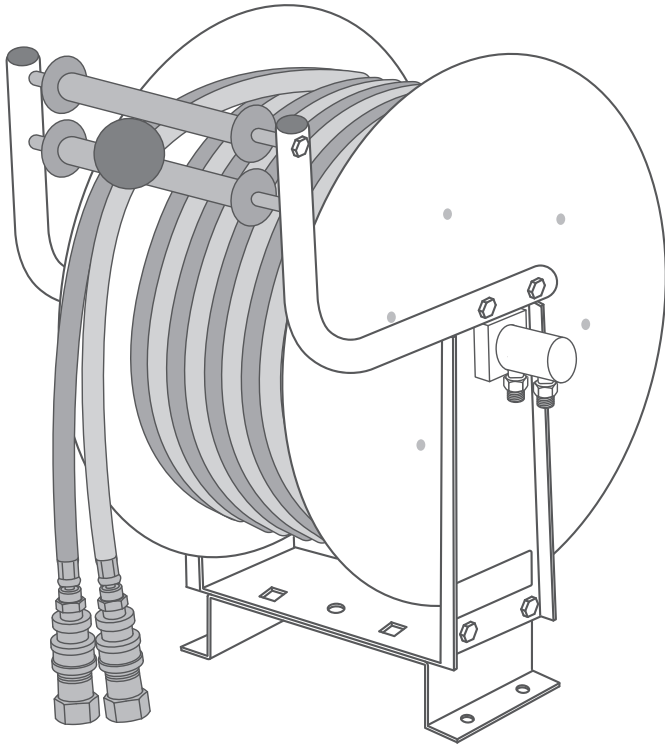


O-series Oシリーズ

酸素・アセチレンリール

酸素・プロパンリール



取扱説明書

型式

SSR-10WS

SSR-20WS

SSR-10WS-P

SSR-20WS-P

SSR-00WS

はじめに

安全上のご注意	P.2
各部の名称と役割	P.4

使用する

設置方法	P.5
ご使用方法	P.8
メンテナンス	P.10

困った時は

故障と処置	P.13
仕様・外観図	P.14
保証とアフターサービス	P.15

本製品をお買い上げいただき誠にありがとうございます。この取扱説明書は人とその周囲の危害・損害を防ぐため、ご使用にあたっての注意事項や基本的な使い方を説明しています。

- ・本書の内容を最後までよくお読みのうえ、正しく安全にお使いください。
- ・ご使用前に P.2 「安全上のご注意」 を必ずお読みください。
- ・この取扱説明書はいつでも使用できるよう大切に保管してください。

安全上のご注意

警告表示の意味

取扱説明書および製品では、次のような表示をしています



この表示の注意事項を無視し、誤った取り扱いをすると、死亡や重傷を負うおそれがあります。



この表示の注意事項を無視し、誤った取り扱いをすると、軽傷を負ったり周辺の物品に損害を与えたりすることがあります。

行為を禁止する記号



禁止



分解禁止



最高使用
圧力を守る

行為を指示する記号



指示を守る

本製品を正しく安全にご使用いただくために

●安全のための注意事項を守る

注意事項をよくお読みください。製品全般の注意事項が記載されています。

●故障したら使わない

すぐに使用を中止し、お買い上げの販売代理店に修理をご依頼ください。

●万一異常が起きたら

例)

- 煙が出たとき
- 異常な音・においがしたとき
- 内部に異物が入ったとき
- 製品を落とすなどして、製品や付属品が破損したとき

①供給を切る

バルブを閉じたり、電源を切ったりするなど、供給を停止させる

②使用を中止

取り付けている工具や機器を安全に外す

③修理・点検を依頼

お買い上げの販売代理店に依頼する

異常が解決されるまでむやみにリールを触らないでください。

本書の内容を最後までよく読み、本製品を正しく安全にご使用ください。
また、読み終わった後はいつでもご覧いただけるよう大切に保管してください。

警告



屋外で使用しない

禁止

本製品は屋内仕様です。さび、腐食などで火災や故障、異常動作の原因となることがあります。



本製品を酸素・アセチレン（プロパン）ガス供給以外の目的に使用しない

禁止

目的以外の使用は、本体の破損や故障の原因となり、けがや施設・設備等の損傷をまねくおそれがあります。



不安定な場所に設置しない

禁止

ぐらついた台の上や傾いたところに設置すると、倒れたり落ちたりしてけがの原因となることがあります。また、設置・取付場所の強度も十分にお確かめください。



最高使用圧力を超えて使用しない

Over MPa
最高使用
圧力を守る

リール本体やホース、接続された機器の破裂や故障、事故の原因となります。製品の仕様をご確認のうえ、ご使用ください。



直接日光の当たる場所または熱器具近くに設置・保管しない

禁止

内部の温度が上がリ、火災や故障の原因となります。



本製品に水やオイルなどの異物を入れたり、付着させたりしない

禁止

ドラム内部に水や異物が入ったり、外装に水や塗装ミストなどの異物が付着したりすると故障の原因となることがあります。

万一、水や異物が入った場合は直ちに接続された機器を外し、お買い上げの販売代理店に点検・修理をご依頼ください。



ホースを有機溶剤で拭き取らない

禁止

ホース表面状態の変化により、乱巻きや劣化、ひび割れの原因となることがあります。



警告ラベルは剥がさず、大切に使用する

指示を守る

剥がれや汚損、劣化された場合はお買い上げの販売代理店からご購入のうえ、正しく貼付してください。



子供や幼児の届かない場所に設置する

指示を守る

けがや事故の原因となります。



機械等への取り付けや振動する場所へ設置しない

禁止

リールの落下など、重大な事故や故障、破損の原因となります。



水・油・薬品などは使用しない

禁止

本製品は、酸素およびアセチレン（プロパン）ガスを工具へ供給するために使用するリールです。酸素およびアセチレン（プロパン）ガス以外のものを圧送しないでください。故障や異常動作の原因となることがあります。



油煙湯気、湿気、水気、ほこりの多い場所や高温になる場所には設置しない

禁止

上記のような場所に設置すると、けがや故障、破損の原因となることがあります。



修理技術者以外による分解・修理・改造はしない

分解禁止

本製品はガスを扱うため本体をむやみに開けたり改造したりすると、故障や異常動作の原因となることがあります。

また、本製品には強力なゼンマイが内蔵されています。部品等が弾けて、けがをするおそれがあります。

点検・修理はお買い上げの販売代理店にご依頼ください。



ホースを傷つけない

禁止

ホースを傷つけるとガスが漏れの原因となり、火災や爆発の危険があります。

・ホースを加工したり、傷つけたりしない。

・ホースを無理に折り曲げない。

・重いものをのせたり、引っ張ったりしない。

・熱器具に近づけたり、加熱したりしない。

・ホースを接続した機器から抜くときは、安全に注意してください。

万一、ホースが傷んだ場合は直ちに使用を中止し、お買い上げの販売代理店に交換をご依頼ください。

安全上のご注意

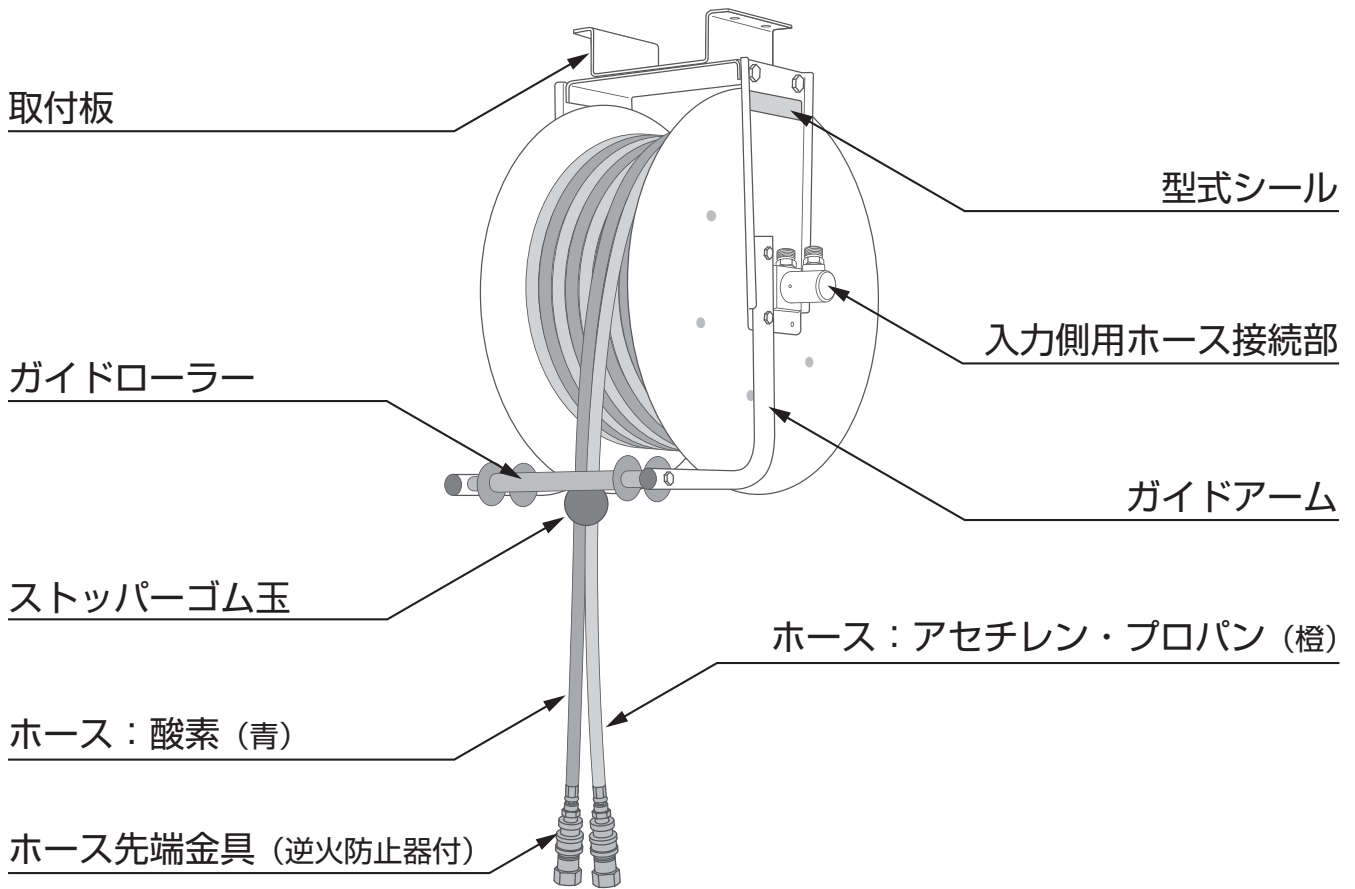
はじめに

使用する

困ったときは

各部の名称と役割

箱の中に同梱品（本体・付属品）がすべて揃っているか確認してください。



各部の名称と役割

はじめに

使用する

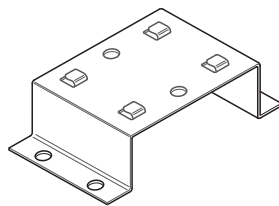
困ったときは

●付属品 (SSR-10WS, SSR-20WS, SSR-10WS-P, SSR-20WS-P)



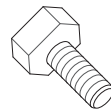
取扱説明書
(本書)

1冊



取付板

1個



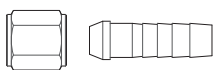
六角ボルト
(M10 × 25)

2個



ナット
(M10)

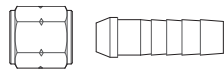
2個



酸素用
袋ナット・タケノコ

(袋ナット：M16 P=1.5)
(タケノコ：9.5mm)

1個



アセチレン・プロパン用
袋ナット・タケノコ

(袋ナット：M16 P=1.5)
(タケノコ：10.5mm)

1個

※袋ナットに印が入っています

※ SSR-00WS の場合は取付板、ストッパーゴム玉（ビス・ナット付）、ハンドルが付属します。

付属品に不備があった場合はただちにお買い上げの販売代理店にご連絡ください。

設置方法

この項はリールの取り付け、配管接続を行う販売代理店または施工業者の方を対象にしています。

警告



組立・設置の際、作業者の安全対策を徹底する

指示を守る

リールの取り付けが高所作業になる場合は、必ず安全ヘルメットを着用し、落下防止の安全帯を使用してください。

リールの取り付けにハシゴや脚立を使用しないでください。必ず安全に作業できる高所作業リフトや足場を設置してください。また、リールおよび作業工具の落下防止を図るとともに、作業中は取付場所の真下への立ち入りを禁止してください。



本書の内容に従い、正しく組立・設置する

指示を守る

入力側用ホースは、配管等に確実に締め込んでください。接続が不十分だと漏れやホース抜けにより、接続機器の異常動作の原因となります。

リールは、必ず付属の六角ボルトとナットで固定してください。リールの固定を忘れると、リールの落下など重大な事故の原因となります。



本体を接続する前に必ず配管内の清掃を行う

指示を守る

ホース等の損傷または配管内のゴミによって、けが等のおそれがあります。



設置（据付）および移設について

指示を守る

設置場所は十分な強度を確保し、落下・揺れなどがないよう考慮してください。

取付場所付近まで配管等の施工を行ってください。施工は、入力側用ホースの長さ・接続器具のサイズ（参照:P.14「仕様」）でご確認いただいた上で、ホースに余裕ができる位置をお願いいたします。

接続部分にはバルブ等を閉じることができる仕様を推奨いたします。



必ず仕様を守り、最高使用圧力を超えて使用しない

最高使用圧力を守る

最高使用圧力以上のガスを接続しないでください。リール本体やホース、接続された機器の破裂や故障、事故の原因となります。製品の仕様（参照:P.14「仕様」）をご確認のうえ、ご使用ください。



設置後、各接続部に漏れが無いことを必ず確認する

指示を守る

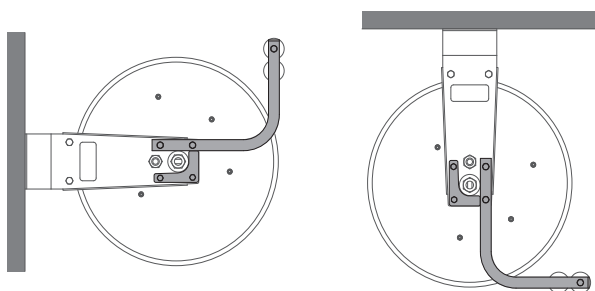
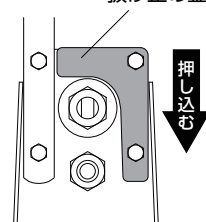
ガスが漏れると火災や爆発の危険があります。

ガイドアームの向き変更方法

設置場所に合わせてアームの向きを変更できます。

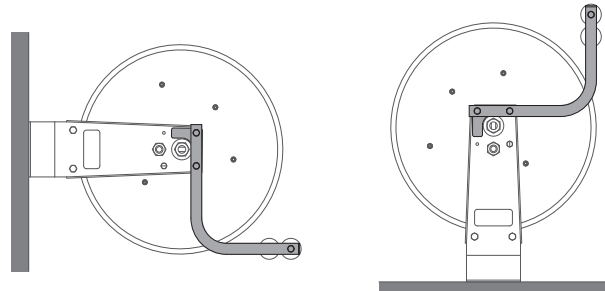
1. ホースを10～50cm引き出してロックさせた後、ガイドアームを固定している六角ボルトと抜け止め金具を外します。
 2. 抜け止め金具の向きに注意し、ご希望の向きにガイドアームと抜け止め金具を固定してください。
- 抜け止め金具は取付ベース側に押し込みながら固定する

抜け止め金具



壁面（低位置）・天井

出荷時の状態です。抜け止め金具はビスで固定しています。



壁面（高位置）・床上

抜け止め金具はガイドアームと共締めしてください。

設置方法

はじめに

使用する

困ったときは

設置方法

SSR-00WS (ホースなし仕様) のホース接続方法

設置前に行ってください

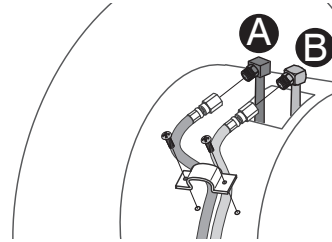
●接続に必要な道具

- ・ホース (例: 内径 ϕ 4.7 / ~ 20m)、ホースバンド
- ・モンキーレンチ、スパナ (21 mm)
- ・プラスドライバー (No.2)

1. ホースを接続する

ホース先端をガイドローラーの間から通し、ドラムの接続部と繋いでホース押え金具で固定してください。

- ホースのねじれが起きていないことを確認する
- ホースを軽く引っ張り、ずれないことを確認する



A: 酸素 (右ねじ)
M16 P=1.5

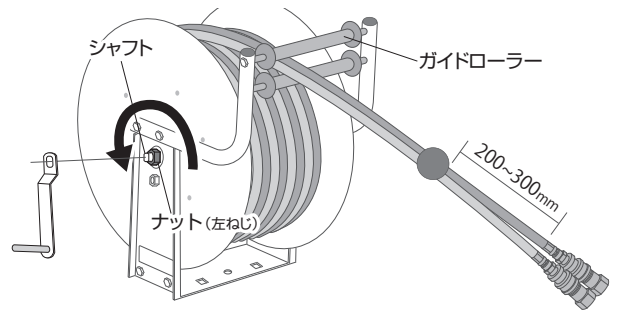
B: アセチレンガス (左ねじ)
M16 P=1.5

2. リール本体にホースを巻く

カブラの根本から 200 ~ 300mm の位置にストッパーゴム玉を取り付けてください。

次にナット (左ネジ) をゆるめ、ストッパーゴム玉がガイドローラーに当たる位置まで、ホースを付属のハンドルで左回転 (矢印方向) に巻き取ってください。

- ホースはすき間ができないよう整列して巻く

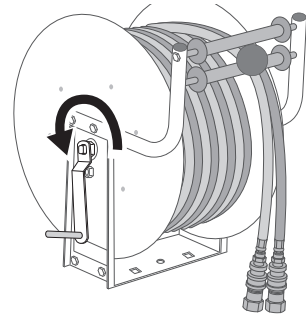


3. ゼンマイを巻く

シャフトを付属のハンドルで左回転 (矢印方向) に回してください。
(20m : 6 回転 10m : 3 ~ 4 回転)

回し終わったら、その状態でナット (左ネジ) をしっかり (40N・m) 締め付けてください。

- リール本体を取付ベース側に押さえつけながらナットを閉める
- 安全のため、必ず逆火防止器を取り付けて使用する



- ・ゼンマイは絶対に逆回転させないでください。ゼンマイ破損の原因となります。
- ・ゼンマイを巻き過ぎると、ゼンマイ破損の原因となります。ご注意ください。
- ・ゼンマイに力が加わった状態でハンドルを離さないでください。ゼンマイが急激に戻り、大けがやゼンマイ破損の原因となります。

巻き付け後、ホースを引き出してみても強すぎたり弱すぎたり場合は、シャフトの巻き回数を調節してください。
巻き過ぎた場合、ホースが最後まで引き出せなくなる場合がありますのでご注意ください。

この項はリールの取り付けおよび、配管接続を行う販売代理店または施工業者の方を対象にしています。
取り付け前にリール本体の仕様と損傷の有無、付属品の欠品の有無を再度確認してください。

設置の前に

●設置に必要な道具

- ・入力側用ホース（内径Φ8）、ホースバンド
- ・モンキーレンチ、スパナ（17・19mm）
- ・プラスドライバー（No.2）
- ・ハンマー、振動ドリル、アンカーボルトなど（コンクリートに取付の場合）

●下準備

1. 入力側用ホースの先端に付属の袋ナット付タケノコを差し込み、ホースバンドで固定する
ガス漏れしないことを確認してください。
2. ホース先端金具に溶接器（溶断器）を取り付ける
逆火防止器が取り付けられていること、ガス漏れしないことを確認してください。

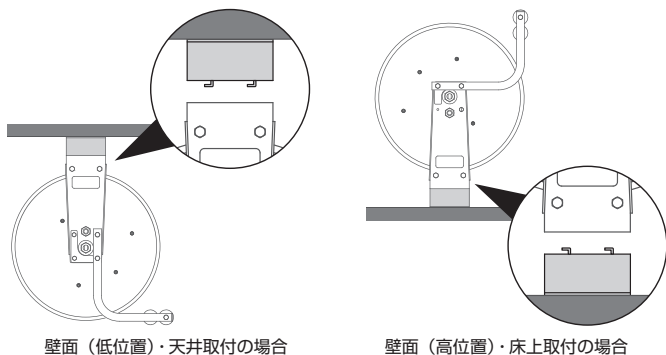
設置の手順

記載された取付場所および配管の接続方法は一例です

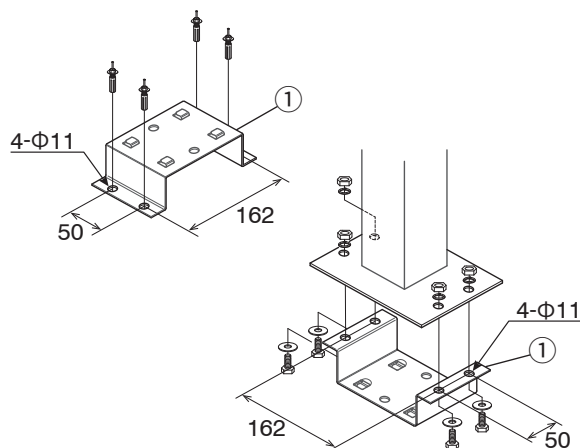
1. 取付板を固定する

リールの設置方向に合わせて取付板を固定してください。

リール本体・取付ベース等の寸法は、P.14「仕様・外観図」でも見ることが出来ます。



①取付ベース



2. リールを固定する

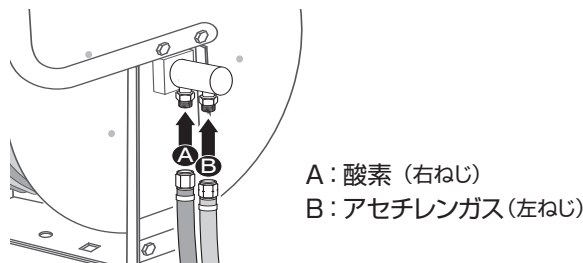
リールを取付板に差し込み、付属の部品で固定してください。



3. 入力側用ホースを配管と接続する

入力側用ホースが引っ張られないよう、余裕をもって配管と接続してください。

- ☑ 必ず配管内の清掃をする
- ☑ タケノコの根元までしっかりと差し込む
- ☑ 接続後、漏れがないか検知液で確認する

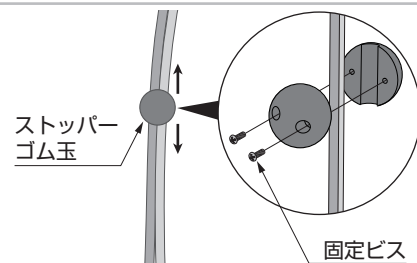


4. ストッパーゴム玉を調整し、動作確認をする

ストッパーゴム玉を使用状況に合わせて調整します。

固定ビスをゆるめ、希望する長さに調整してください。

その後ゆっくりと全引き出し / 全戻しを行い、動作に問題がないか確認してください。



設置方法

はじめに

使用する

困ったときは

ご使用方法

警告



本製品を酸素・アセチレンガス（プロパンガス）供給以外の目的に使用しない

禁止

目的以外の使用は、本体の破損や故障の原因となり、けがや施設・設備等の損傷をまねくおそれがあります。



水・油・薬品などは使用しない

禁止

本製品は、酸素およびアセチレン（プロパン）ガスを工具へ供給するために使用するリールです。酸素およびアセチレン（プロパン）ガス以外のものを圧送しないでください。故障や異常動作の原因となることがあります。



最高使用圧力を超えて使用しない

最高使用圧力を守る

最高使用圧力以上のガスを接続しないでください。リール本体やホース、接続された機器の破裂や故障、事故の原因となります。製品の仕様

（参照：P.14「仕様」）をご確認のうえ、ご使用ください。



風通しの良い、ガスが滞留しない場所で使用する

指示を守る

ガスが滞留すると、火災や爆発の危険があります。



リール側のホースと吹管の間に逆流・逆火防止器を使用する

禁止

火災のおそれがあります。



点火前に必ずホース・吹管内に混入している空気や混合ガスなどを取り除く

禁止

逆火が発生するおそれがあります。

酸素→アセチレン（プロパン）ガスの順にそれぞれ放出してからご使用ください。

使用方法などでご不明な点のある場合は、使用を中止してお買い上げの販売代理店へお問い合わせください。また、リール本体やホースに異常が見られる場合は直ちに使用を中止し、お買い上げの販売代理店に点検・修理をご依頼ください。

ご使用方法

はじめに

使用する

困ったときは

注意

リール本体やホースの破損・落下・故障のおそれがあります。下記のような使用は絶対に避けてください。

- ・ホースを急激に曲げない。
- ・ホースを急激に引っ張らない。
- ・ホースを高温・高熱の物に近づけない。
- ・ホースを工具や設備等で挟まない。
- ・ホースを車両や重量物の下敷きにしない。
- ・ホースおよびリール本体に水やオイル、床洗浄剤、塗装ミストなどを付着させない。
- ・リール本体に衝撃を与えない。

引き出し操作時の注意

- ・ホースを引き出す際には、必ずリール正面から静かに引き出してください。リール横方向に引くと本体に負荷がかかり、ホースやリール取付部が破損し落下するおそれがあります。※強く引かなくてもロックは外れます。
- ・最後まで急激な勢いで引き出すと、内部ドラムが必要以上に回転してロックがかかり、巻き戻しができなくなることがあります。
- ・ホース先端金具や、ホース先端に取り付けた器具を引っ張らないでください。ホースの折れ曲がりや、器具破損の原因にもなります。また、折り曲げた状態での引き出し操作は行わないでください。
- ・使用中、ホースによるつまずき、からまりに注意してください。

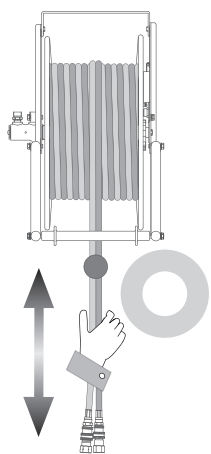
巻き戻し操作時の注意

- ・急激にホースを巻き戻すと体や物に当たり、けがや破損事故の原因となります。
- ・急激にホースを巻き戻すと、ホースの乱巻き*の原因となります。
- ・ホースを巻き戻す際には、必ずリール正面から静かに巻き戻してください。リール横方向から戻すと、ホース先端が体や物に当たり、けがや破損事故の原因となります。

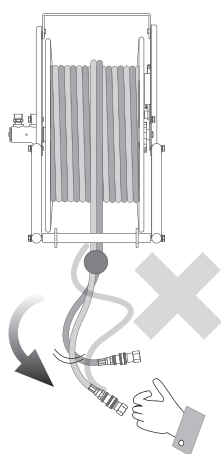
*乱巻き：巻き取り時にホース同士が絡まり、引き出し操作や巻き戻し操作に支障が出る状態です。

操作方法

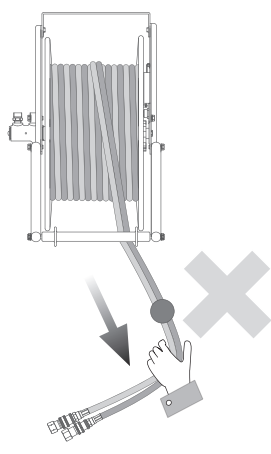
1. ホース出口に対し正面に立ち、必要な長さまでホースをゆっくりと引き出してください。カチッと音のするところでロックがかかります。
2. ロックがかかったことを確認してから手を離し、使用してください。万一ロックがかからない場合には、さらに 10～50cm ほどホースをゆっくりと引き出してください。
3. 再び 10～50cm ほどホースをゆっくりと引き出すとロックが外れます。ホースを持ち、送り込むようにゆっくり巻き戻してください。



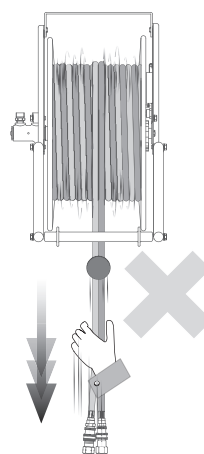
正面からゆっくり
引き出す / 巻き戻す



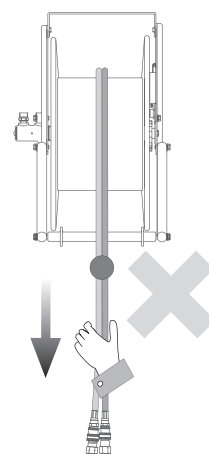
ロックのかかっていない
状態で手を離さない



斜めに引き出さない



急激に引き出さない



ホースが引き出せない
状態で無理に引かない

ご使用方法

はじめに

使用する

困ったときは

メンテナンス

警告



必ずメンテナンスを行う

指示を守る 日常のお手入れや定期点検を行ってください。



始業点検および終業点検を説明書の本文に従って必ず実施する

指示を守る 特にホースの損傷・キズ・変形・摩耗および汚れがないことを確認してください。

メンテナンス方法などでご不明な点のある場合は、お買い上げの販売代理店へお問い合わせください。
また、リール本体やホースに異常が見られる場合は直ちに使用を中止し、お買い上げの販売代理店に点検・修理をご依頼ください。

始業点検

作業をはじめる前に

点検箇所	点検方法	内容
ホース	聴取・気密検査	ガス漏れはないか
	目視	変形・破損・摩耗はないか
	目視／掃除	汚れ（水・油・泥）はないか
	目視	引き出し・巻き取りはスムーズか
接続金具	聴取	ガス漏れはないか
	目視	変形・破損・摩耗はないか
	目視／掃除	汚れ（水・油・泥）はないか

・使用中、ホースが引き出しにくい・巻き戻りにくい場合は、シリコン系スプレー等の潤滑剤をホースに薄く塗布していただくと、スムーズになることがあります。

終業点検

作業が終わったら

1. 容器バルブを閉じ、風通しの良いところで酸素およびアセチレンガスの両方のホースをガス抜きしてから終業してください。
2. ホースや接続金具に付着した汚れ（水・ゴミ・油など）をきれいに拭きとってください。この時何か異常が見られる場合、直ちに使用を中止し、お買い上げの販売代理店にご相談ください。



- ・定期的にリール本体の損傷、固定や接続の緩みがないか点検してください。
- ・ホース清掃の際にはパーツクリーナー等、脱脂作用のある溶剤またはスプレーなどで拭き取らないでください。ホース表面状態の変化により、乱巻きや劣化の原因となることがあります。万一、脱脂作用のある溶剤またはスプレーなどで拭き取ってしまった場合は、シリコン系スプレー等の潤滑剤をホースに薄く塗布してください。

- 下記のような症状が出た場合は必ず交換してください。

ホースにコブ状の膨れ、硬化やひび割れ、表皮の剥がれが見られる場合

破裂の危険性があります。直ちに使用を中止し、お買い上げの販売代理店に交換をご依頼ください。

定期点検

専門家による定期点検の実施

定期点検は、使用頻度にかかわらず 1 年毎に実施してください。専門家による点検の制度がございますので詳しくはお買い上げの販売代理店にご相談ください。

消耗部品について

長期間使用されますと消耗部品の経年劣化や使用環境による磨耗により、ホースの破裂やホース抜けの原因となることがあります。下記交換時期を目安とし、定期的な修理・交換の実施をお願いいたします。

ジョイントホースや金具を含むホース類

交換目安 **4** 年

Oリング・ブレーキゴムなどのゴムパッキン類

交換目安 **3** 年

修理・交換についてはお買い上げの販売代理店にご相談ください。

※上記年数は目安であり保証値ではありません。異常が見られない場合でも定期的な修理・交換の実施をお願いいたします。

定期自主点検について

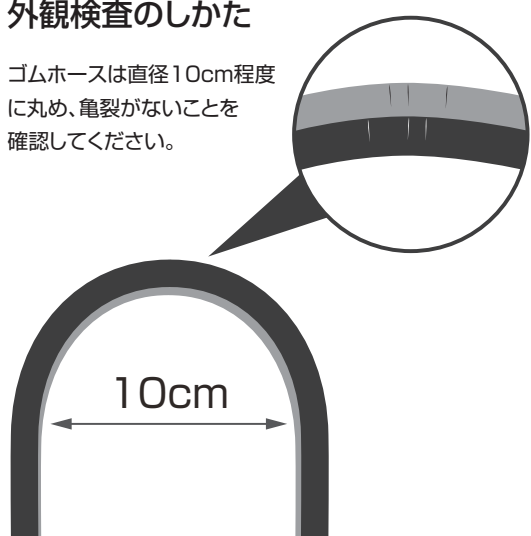
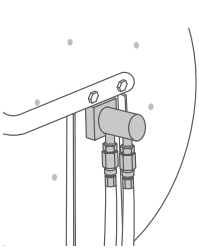
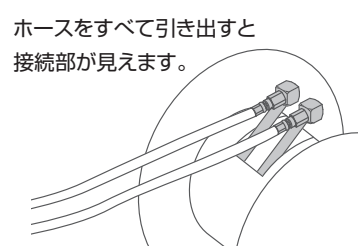
1 年に 1 回以上、必ず自主点検を行ってください

作業時の始業点検・終業点検を行ったうえで、使用頻度に関わらず 1 年に 1 回以上、必ず定期自主点検を行ってください。また、その点検結果について 3 年間の保存義務があります。

定期自主点検を行う際は P.12 の定期自主検査表をぜひご利用ください。

※プロパンガスは 10 本以上連結した場合のみ定期自主点検の対象になります。

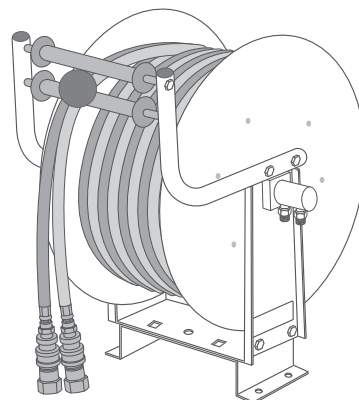
●定期自主点検のポイント

<p>ゴムホースの外観検査のしかた</p> <p>ゴムホースは直径 10cm 程度に丸め、亀裂がないことを確認してください。</p> 	<p>ホース接続部 (1次側)</p>  <p>リール側面にあります。</p>	<p>ホース接続部 (2次側)</p>  <p>ホースをすべて引き出すと接続部が見えます。</p>
<p>異常が見られた場合は</p> <p>ただちに使用を中止し、お買い上げの販売代理店にご相談ください。異常が見られない場合でも定期的な修理・交換の実施をお願いいたします。</p>		

メンテナンス

定期自主点検表

※本紙はコピーしてお使いいただくことをお勧めします。



点検日	
型式	
点検者	

点検箇所	点検方法	内容	結果	備考
ゴムホース	外観検査	変形・破損・摩耗がないか ※リールに巻いているゴムホースを全て引き出し、ホース全体を確認する		
	気密検査	常用圧力で漏れがないか ※リールに巻いているゴムホースを全て引き出し、水没させて検査する。ただし、リールの根元部分は水没できないため、石鹼水などの検知液にて検査する		
先端器具	外観検査	変形・破損・摩耗がないか		
	気密検査	常用圧力で漏れがないか ※石鹼水などの検知液にて検査する		
ホース接続部 (1次側)	外観検査	変形・破損・摩耗がないか		
	気密検査	常用圧力で漏れがないか ※石鹼水などの検知液にて検査する		
ホース接続部 (2次側)	外観検査	変形・破損・摩耗がないか		
	気密検査	常用圧力で漏れがないか ※石鹼水などの検知液にて検査する		
その他特記事項など				

メンテナンス

はじめに

使用する

困ったときは

故障と処置

不具合が見られる場合はもう一度本書をよく読んで確認してください。
改善されない場合はお買い上げの販売代理店にご相談ください。

症状	原因	処理
ガスが出ない	調整弁が閉じている	調整弁を開ける
	ガスボンベが空	ガスボンベを交換する
ガス圧が低い	供給される圧力が低い	圧力を指定圧力にする
	ゴミつまり	接続金具部を調べる
	接続カプラの不良	カプラの交換 販売代理店にご相談ください。
ガス漏れ	ホースの破損	ホースの交換 販売代理店にご相談ください。
	内部 O リングの摩耗	O リングの交換 販売代理店にご相談ください。
	接続カプラの不良	カプラの交換 販売代理店にご相談ください。
ホースが出てこない	ラチェットの引っ掛かり	販売代理店にご相談ください。
ホースが巻き戻らない	ゼンマイの破損	販売代理店にご相談ください。
	ホースの引き出し過ぎによる ラチェットの引っ掛かり	販売代理店にご相談ください。
	ホースの乱巻き	ホースを引き出し、ゆっくりと 手を添えて巻き戻す
ホースが止まらない	ラチェットの破損	販売代理店にご相談ください。

仕様・外観図

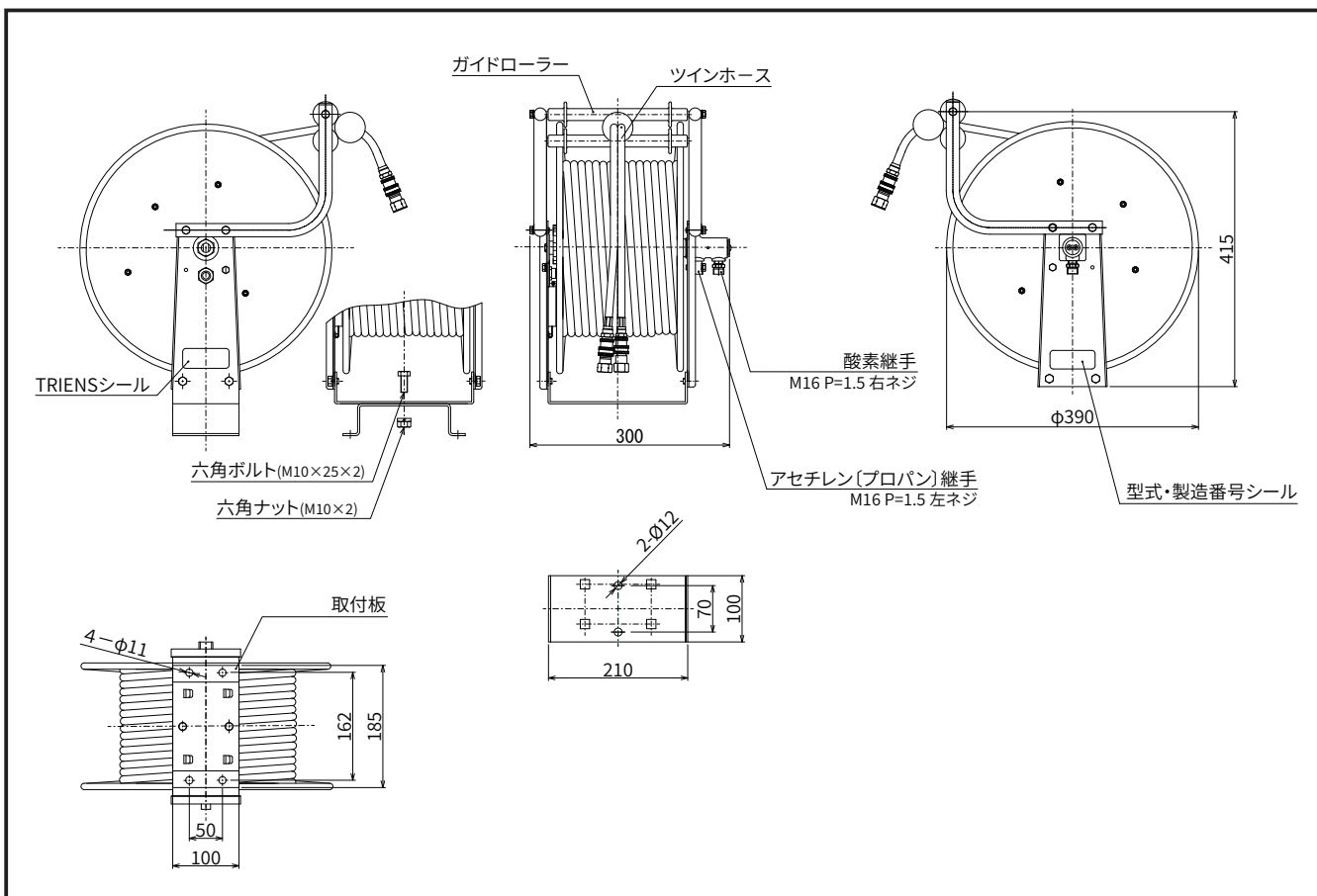
製品名	酸素・アセチレンリール (自動巻き)		
型式	SSR-00WS	SSR-10WS (SSR-10WS-P)	SSR-20WS (SSR-20WS-P)
使用流体	酸素・アセチレンガス (酸素・プロパンガス)		
リール設置場所	屋内		
使用ホース	なし	SBR ゴム ツインホース	
ホース内径	—	4.7 mm	
ホース全長	—	10 m	20 m
最高使用圧力	酸素: 0.7MPa		
	アセチレンガス: 0.15MPa (プロパン: 0.7MPa)		
使用温度範囲	-5°C ~ +50°C		
本体重量	13.9 kg	12.1 kg	15.8 kg

使用・外観図

はじめに

使用する

困ったときは



保証とアフターサービス

保証規定

取扱説明書・本体警告ラベル等の注意書きに従って、正常な状態で保証期間内（納入後1年以内）に故障した場合には、弊社の責任において無償にて部品の手直し・修理・取り換え・部品交換を行わせていただきます。

ただし次の場合に該当する故障は保証しておりません。

- 使用上の誤り・保守点検・保管等の義務を怠ったために発生した故障および損傷
- 製品の動作機構に悪影響をおよぼす変更（改造）が加えられた場合または、それが原因で発生した故障および損傷
- 消耗部品（参照：P.11「消耗部品について」）が損傷し、取り換えを要する場合
- 指定された純正部品を使用されなかったことに起因する場合
- 弊社または弊社の販売代理店以外の方による分解修理が行われた場合、それが原因で発生した故障および損傷
- 設置に原因がある故障および損傷（取付不良による落下、屋外での使用によるさび・腐食・水などによる故障は保証しておりません）
- 指定以外の流体を流すなど、流体の汚れや不純物の混入が原因で発生した故障および損傷
- 火災・地震・風水害・その他天災・地変等外部に要因がある故障および損傷
- 日本国以外にてご使用の場合
- 保証請求手続きが不備の場合（型式または製造番号の連絡がない場合など）

上記規定に基づき、不具合が発生した場合にはお買い上げの販売代理店へご連絡ください。

必要な手続きを実施いたします。

なお、保証の要否は誠に勝手ながら弊社において判断させていただきますのでご了承ください。

アフターサービス

調子が悪いときは	まずは取扱説明書内 P.13「故障と処置」をご覧ください。
それでも調子が悪いときは	型式・製造番号・購入日をご確認のうえ、お買い上げの販売代理店にご相談ください。
保証期間中の修理について	製品保証規定の記載内容に基づいて修理いたします。 お買い上げの販売代理店にご相談ください。
保証期間後の修理について	有償修理いたします。 お買い上げの販売代理店にご相談ください。
アフターサービスについての詳細	その他ご不明な点は、お買い上げの販売代理店にお問い合わせください。

型式	SSR-
製造番号（SEL.No）	
購入日	年 月 日
購入先	



各ソーシャルメディアより、三協リールのニュースや製品情報などを定期的に配信しております。

〔販売代理店または施工業者様へのお願い〕

この取扱説明書はお客様へ必ずお渡しください。

製造元

株式会社 三協リール

〒263-0002

千葉県千葉市稲毛区山王町 279-5

TEL : 043-421-5551 FAX : 043-421-5553

e-mail : info@triens.jp <http://www.triens.jp>

販売元

改良のため予告なく仕様などを変更することがあります。ご了承ください。

2020.10

(c)2020 SANKYO REELS, INC.