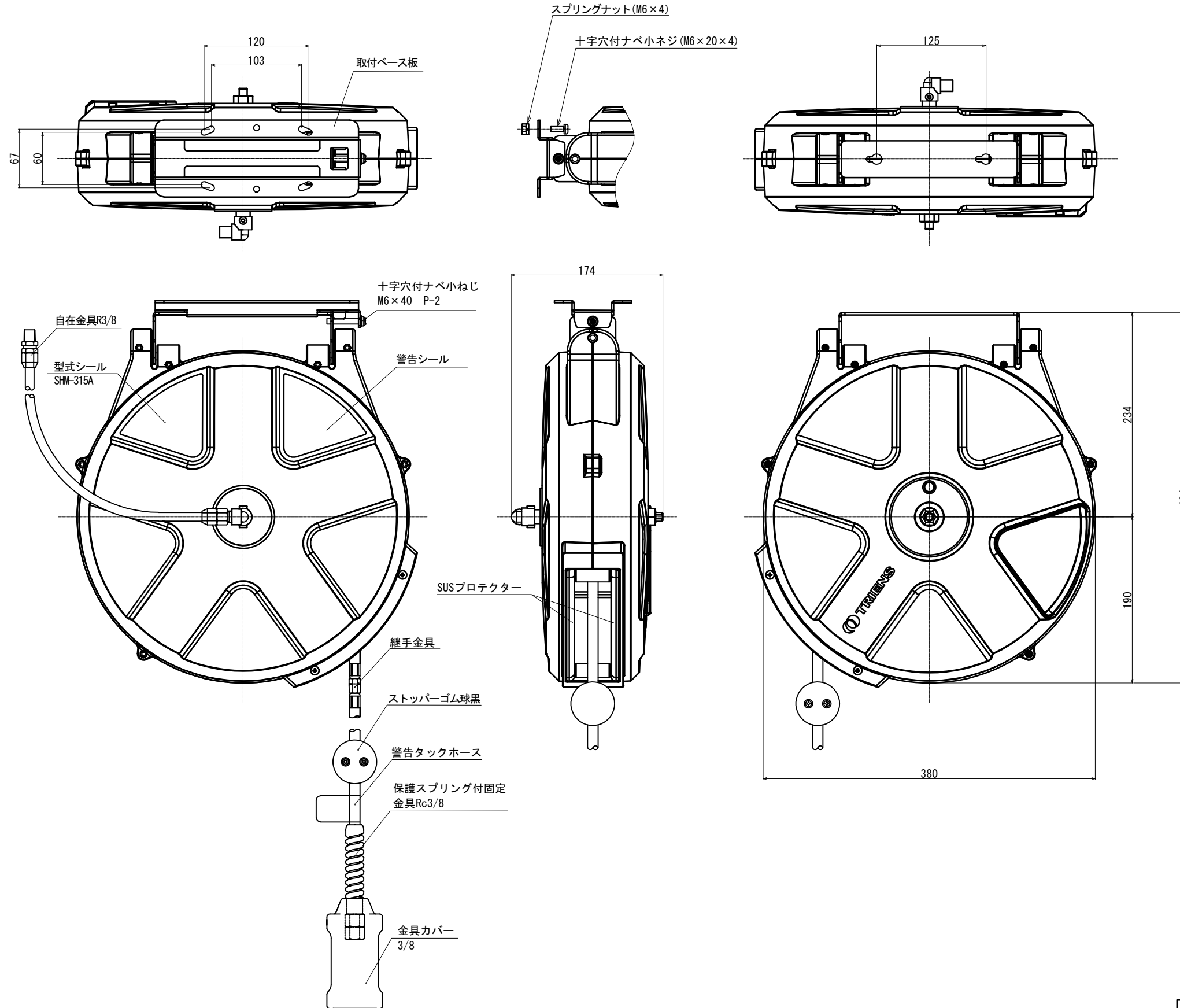


標準仕様



仕様		
SHM-315A	使用流体	エア
	最高使用圧力 (20°C)	1.4MPa
	本体重量	6.0Kg
	使用環境	屋内 -5°C~50°C
	カバー色	TRIENS Gray 06
	主な本体材質	ポリプロピレン樹脂
	付属品	取付ベース板一式 エアカプラ

ホース緒元		
SHM-315A	2次側長さ (m)	15.0
	2次側外形×内径 (mm)	12.0×8.0
	1次側長さ (m)	1.0
	1次側外形×内径 (mm)	12.0×8.0
	ホース材質	ポリウレタン

取付ベース板一式詳細	
	取付ベース板 SM用
	十字穴付ナベ小ネジ M6×20 ×4
	六角ナット M6 ×4
	スプリングワッシャー M6 ×4
	十字穴付ナベ小ネジ M6×40 P-2 ×1
	十字穴付ナベ小ネジ M6×15 P-2 ×2

SHM315ARGY6

製品名 型式		エアリアル SHM-315A		部品名称 NAME 外観図・仕様図	
承認 APPROVED	検図 CHECKED	製図 DRAWN	設計 DESIGN	尺度 SCALE	図面番号 DRAWING No.
23.03.08 Kiuchi	23.03.08 Kiuchi	23.03.08 Hirasawa	23.03.08 Hirasawa	1:5	SR-131767
					改正 REV.