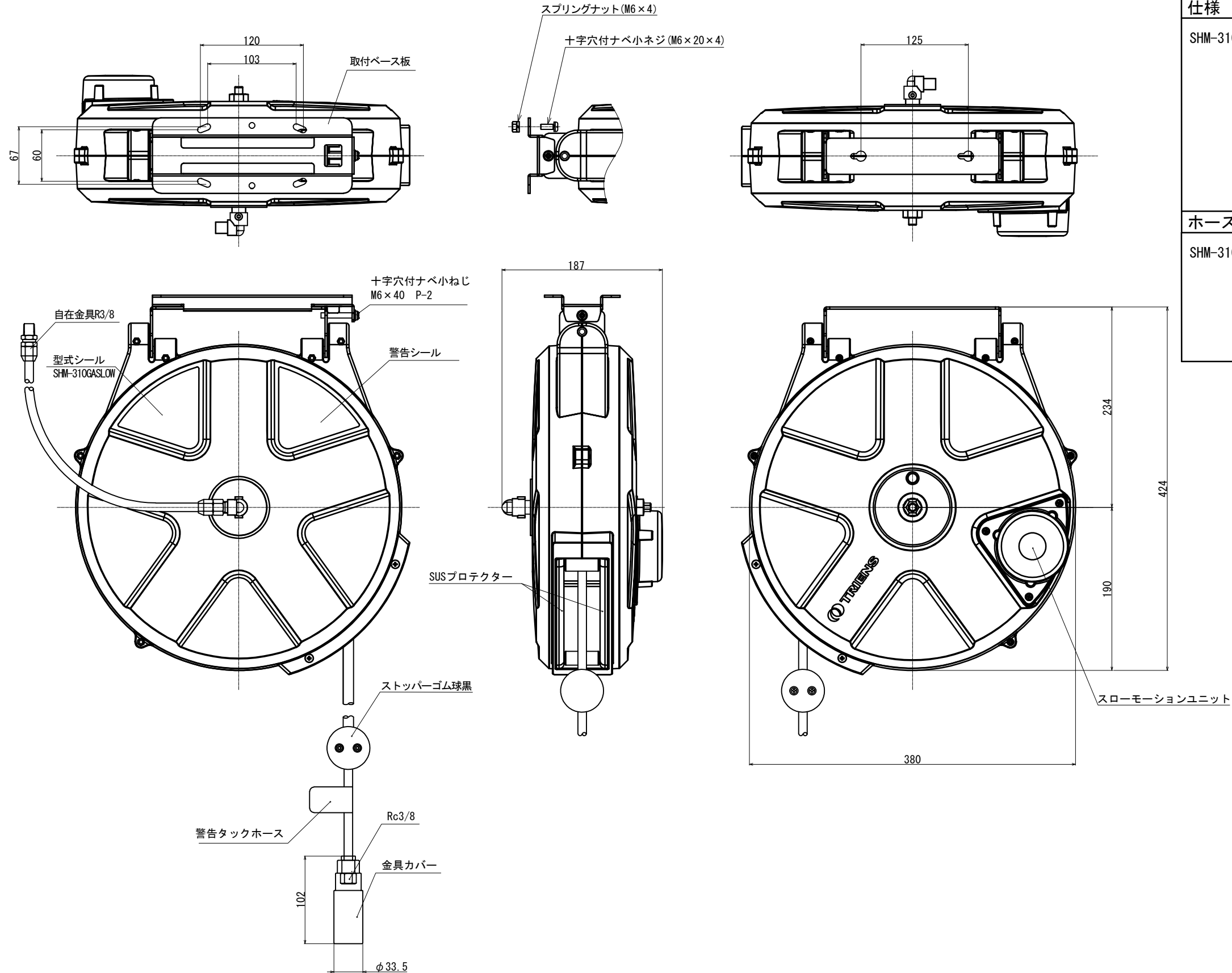


標準仕様



仕様		
SHM-310GASLOW	使用流体	エア
	最高使用圧力 (20°C)	1.4MPa
	本体重量	6.6Kg
	使用環境	屋内 -5°C~50°C
	カバー色	TRIENS Gray 06
	主な本体材質	ポリプロピレン樹脂
	付属品	取付ベース板一式 エアカプラ

ホース緒元		
SHM-310GASLOW	2次側長さ (m)	10.0
	2次側外形×内径 (mm)	15.1×7.9
	1次側長さ (m)	1.0
	1次側外形×内径 (mm)	12.0×8.0
	1次側ホース材質	耐候性合成ゴム
	2次側ホース材質	ポリウレタン

取付ベース板一式詳細	
取付ベース板	
十字穴付ナベ小ねじM6×20	×4
六角ナットM6	×4
スプリングワッシャーM6	×4
十字穴付ナベ小ねじM6×40 P-2	×1
十字穴付ナベ小ねじM6×15 P-2	×2

SHM310GASLOWRGY6

製品名 型式	スローモーションゴムホースエアリアル SHM-310GASLOW				部品名称 NAME	外観図・仕様図	
承認 APPROVED	検閲 CHECKED	製図 DRAWN	設計 DESIGN	尺度 SCALE	図面番号 DRAWING No.	SR-131783	改正 REV.
23.03.08 Kiuchi	23.03.08 Kiuchi	23.03.08 Hirasawa	23.03.08 Hirasawa	1:5			
					SANKYO REELS,INC.		