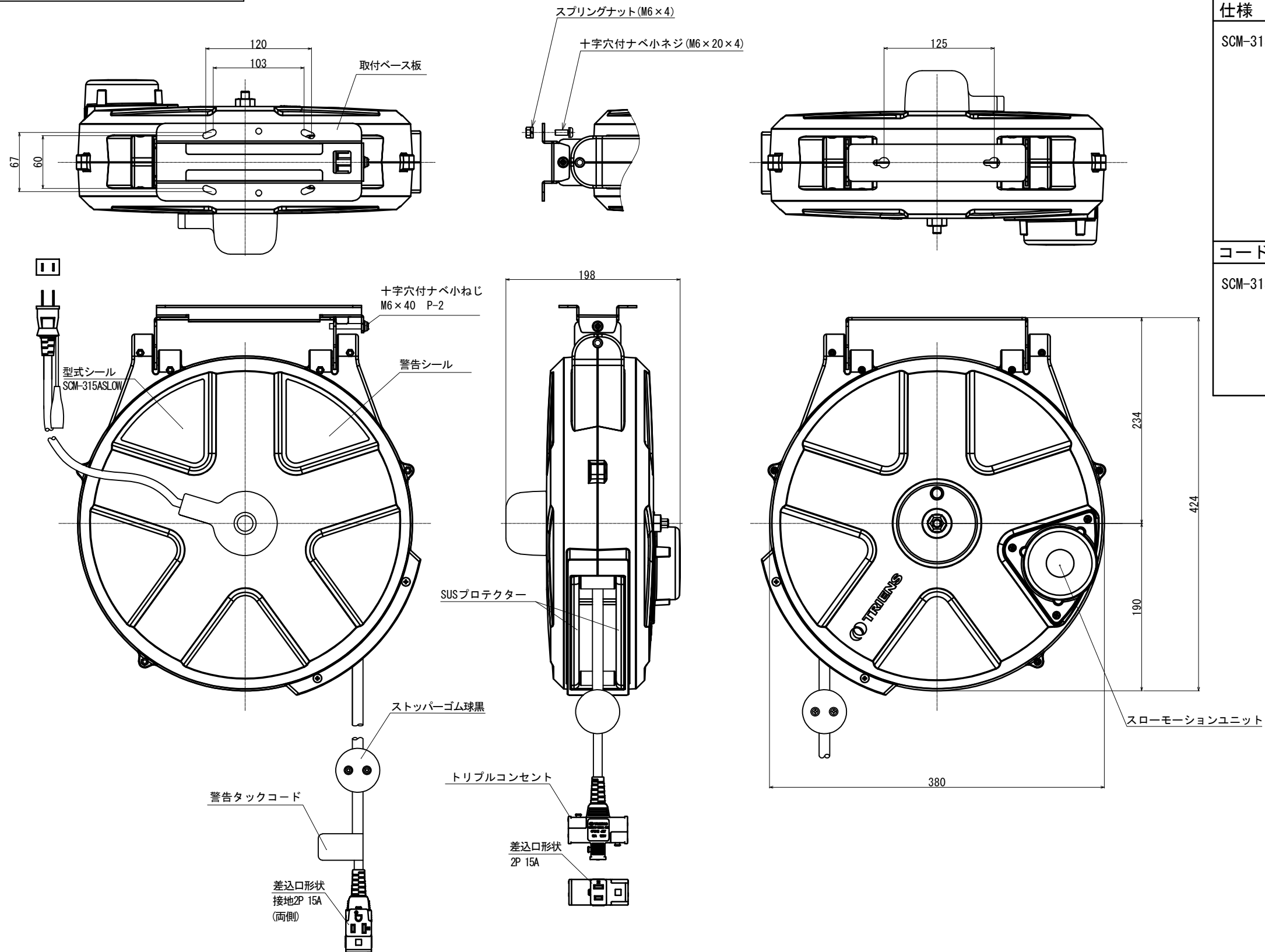


標準仕様



仕様		
SCM-315ASLOW	電圧/電流 (定格)	125V/6A
	本体重量	7.0Kg
	使用環境	屋内 -5°C~50°C
	主な本体材質	ポリプロピレン樹脂
	カバー色	TRIENS Gray 06
	コンセントプラグ	2P125V-12A差込みプラグ (アースクリップ付き)
	サーモカット	有 (バイメタルサーモ)
	付属品	取付ベース板一式

コード緒元		
SCM-315ASLOW	2次側長さ (m)	15.0
	2次側外形 (mm)	10.1
	1次側長さ (m)	0.8
	1次側外形 (mm)	10.1
	断面積 (mm <sup>2</sup> ) × 心数	1.25 × 3
	コード材質	軟質ビニール

取付ベース板一式詳細	
取付ベース板_SM用	
十字穴付ナベ小ねじ M6 × 20	× 4
六角ナット M6	× 4
スプリングワッシャー M6	× 4
十字穴付ナベ小ねじ M6 × 40 P-2	× 1
十字穴付ナベ小ねじ M6 × 15 P-2	× 2

SCM315ASLOWRGY6

製品名 型式					スローモーションコードリール SCM-315ASLOW		部品名称 NAME		外観図・仕様図	
承認 APPROVED	検閲 CHECKED	製図 DRAWN	設計 DESIGN	尺度 SCALE	1:5	図面番号 DRAWING No.		SR-131782	改正 REV.	△
23.03.08 Kiuchi	23.03.08 Kiuchi	23.03.08 Hirasawa	23.03.08 Hirasawa							
SANKYO REELS, INC.										