

中型サイズのリニューアル！ 剛性を高め、より堅牢に。

Sシリーズ 中型

Sシリーズとしてのデザインへ統一、進化。



より堅牢に ブラケット支持部を強化

出荷時は首振り仕様に変更しました。



※旧デザイン(~2023年)の
中型代替で取付ベース板を
外せない場合はアタッチメントの
用意がございます。

【型式:S-MA】

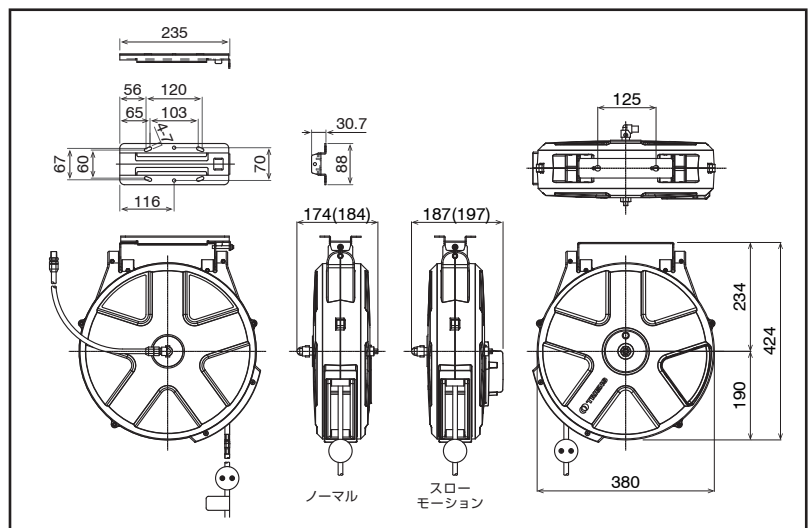


3/8ホースも 保護スプリング付に

型式一覧

SHM-215A	エアリール 1/4×15m
SHM-220A	エアリール 1/4×20m
SHM-310A	エアリール 3/8×10m
SHM-315A	エアリール 3/8×15m
SHM-215SA	耐火花性ソフトエアリール 1/4×15m
SHM-220SA	耐火花性ソフトエアリール 1/4×20m
SHM-310SA	耐火花性ソフトエアリール 3/8×10m
SHM-315SA	耐火花性ソフトエアリール 3/8×15m
SHM-310GA	ゴムホースエアリール 3/8×10m
SHM-220EA	導電エアリール 1/4×10m
SCM-315A	コードリール 100V 15m
SCM-320A	コードリール 100V 20m

外観図



カッコ内の数字はコードリールの寸法です。取付ベース板を取り付けるための穴位置は従来品と同じです。

株式会社 三協リール

〒263-0002 千葉県千葉市稲毛区山王町279-5

TEL : 043-421-5551 FAX : 043-421-5553

e-mail : info@triens.jp



website&SNS