

SVS-210A / SVS-810WA

屋外用リール

雨や日差しに負けない
屋外での作業を
快適にする新モデル



SVS-210A
屋外用エアリール

SVS-810WA
屋外用散水リール

屋外用リールはココが違う！ 部品の違い

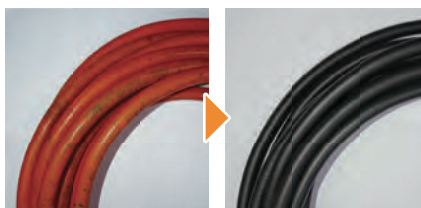


従来のカバー

耐候カバー

UVダメージに強く、色あせや強度低下が起こりづらいため劣化しにくい

※上記写真はあくまでも一例です。実際の使用状況とは異なる場合があります。



従来のホース

耐候ホース

屋外でも加水分解による腐食や硬化が起こりにくい

温度変化にも強く、従来のホースリールと同じラクラク継手※に対応

※ラクラク継手はSVS-210Aのみです。



従来のゼンマイ

耐サビ(ステンレス製)
ゼンマイ

ゼンマイのサビによる異音や動作不良が起こりにくい

耐サビゼンマイの耐久試験実施済み
ビス類もステンレス製でサビに強い



SVS-210A

屋外用エアリール



MAX
1.4MPa



SVS-810WA

屋外用散水リール



MAX
0.7MPa



型 式	ホース		最高使用圧力 (MPa)	ジョイントホース(一次側)		本体重量 (kg)
	内径(mm)	全長(m)		先端形状	長さ(m)	
SVS-210A	6.5	10.0	1.4	0.8	オスネジ自在 R1/4	3.6
SVS-810WA	7.5	10.0	0.7	3.0	コネクタ(付属品使用)	3.5

[付属品] 取付ベース板一式/ジョイントホース/エアキャプ (SVS-210A のみ付属) /散水ノズル・コネクタ (SVS-810WA のみ付属)
※散水ノズル/コネクタは保証対象外です。

交換用ホースセット

[内容物]

- 交換用ホース (Oリング付き)
- 金具カバー
- ストッパーゴム玉 (予備ビス付き)
- 警告タグ
- ホース交換手順書

※ラクラク継手は SVS-210A のみです。



型 式	内径(mm)	長さ(m)	ホース先端形状 ※片側接続金具部
SB-295ZS	6.5	9.5	メスネジ G1/4 (Oリング入り)

オプション リール自立架台

型式：SRS-1

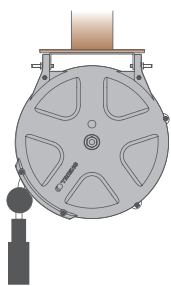
天井の梁や柱などが近くにない場合でもお好きなところに設置できます。

※地面にアンカーボルト(付属品)にて固定となります。

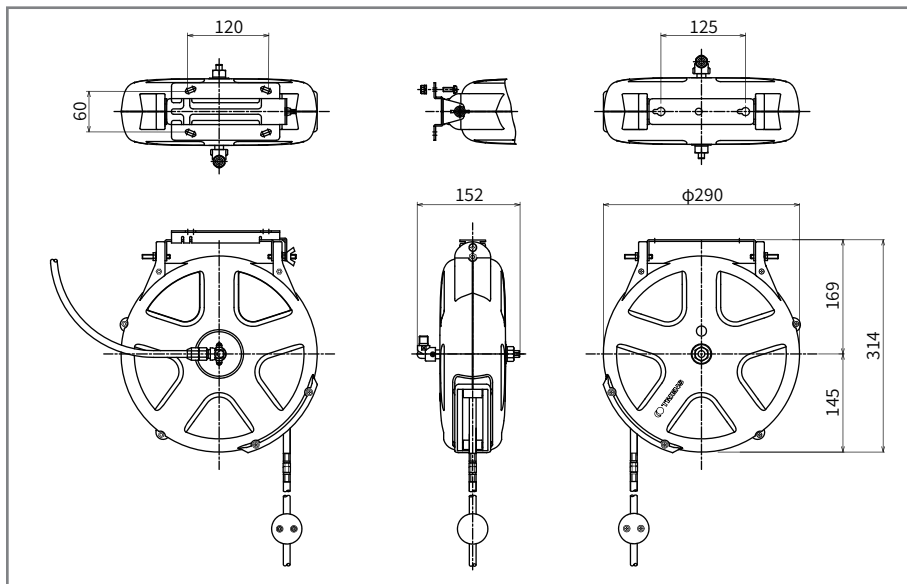
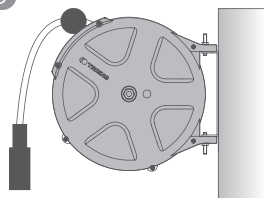


設置方向

天井付け



壁面付け



株式会社 三協リール

〒263-0002 千葉県千葉市稲毛区山王町279-5

TEL 043-421-5551

FAX 043-421-5553

e-mail info@triens.jp



website&SNS