

高演色 LED 搭載 吊り下げ式塗面検査向け照明

天吊り照明4灯式

塗面を的確に照らす拡張ライト

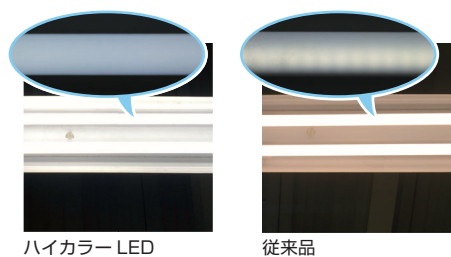


ハイカラーLEDを搭載

AUSEN 塗装ブースで使用している



サスペンダー式&首振り機構の採用で
高さ・角度自由自在



ハイカラーLED

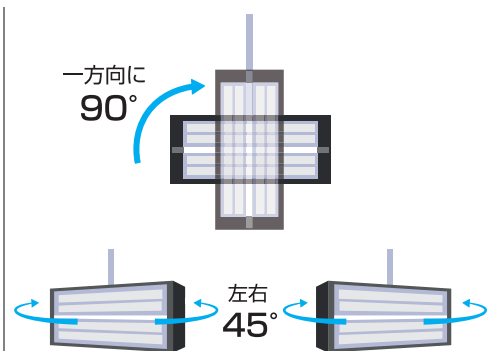
従来品

カーペインターの声を聴き、色の再現性にこだわった高演色Ra90以上のLEDライトです。

LED特有の「つぶつぶ感」を軽減し、蛍光管のように均一に照らします。

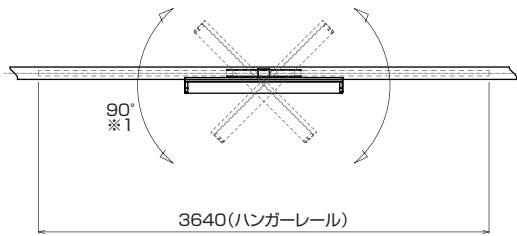


納品前の新車や修理後の車のキズや塗装ムラの確認に最適な明るさで作業をサポートします。



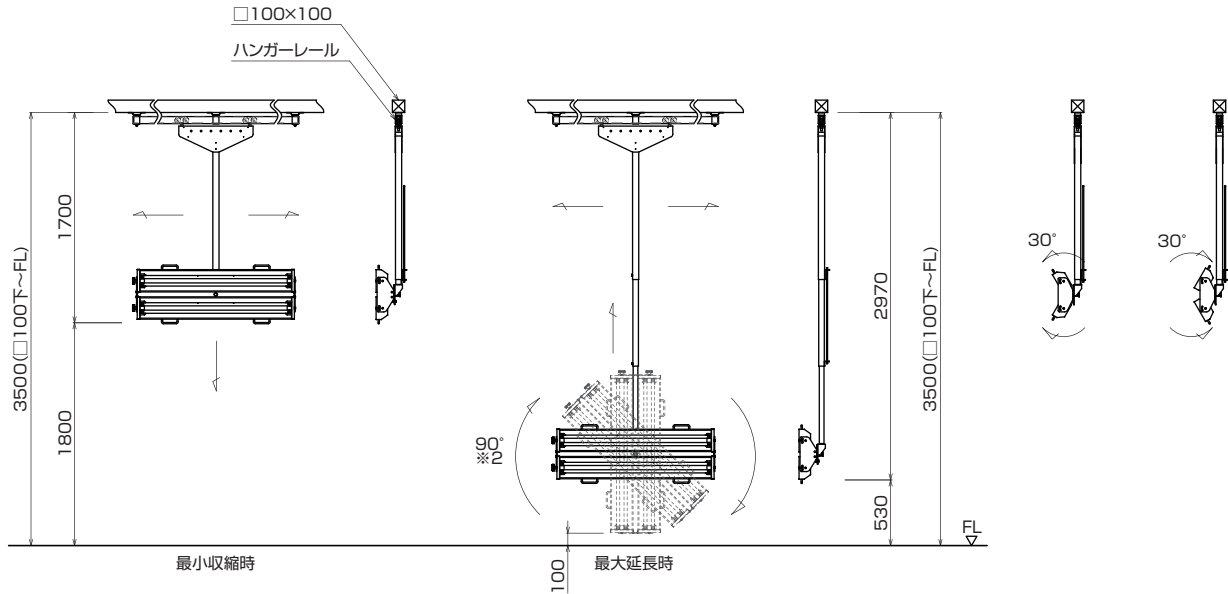
上下の各照明ユニットも30°ずつ可動します。可動部分にはすべてロック機能があり安全です。

外観図



- ※1 左右に各 45°の範囲内で操作してください。
- ※2 一方向に 90°まで操作可能です。それ以上は回転しません。

本外観図は判断をしやすいよう、設置高さを FL から角パイプまで 3500mm と仮定したうえで寸法を丸めて (調整して) おり、実際の寸法とは若干異なる場合がございます。ご了承ください。100×100 の角パイプはお客様ご用意となります。設置工事の際は必ず事前にお打ち合わせください。仕様は予告なく変更となる場合がございます。ご了承ください。



型式	TTS-04A
製品名	天吊り照明
塗装色	サスペンダー：グレー 照明ユニット：ブラック
材質	スチール
照明	ハイカラー LED 2灯2基 (照射角度：120°)
定格電圧	AC100～240V
定格周波数	50/60Hz
定格消費電力	98W
使用場所	屋内
使用温度	-20～45℃
長さ寸法 (mm)	最小収縮時：1700 最大延長時：2970
サスペンダー寸法 (mm)	W600×D55×H1280 延長時：H2570
照明部寸法 (mm)	W1280×D210×H400
巻き戻り動力	コンストンスプリング 5.2kg×4
重量 (kg)	照明ユニット：20.9kg サスペンダー：11.8kg
コード長さ	12m (1.25sq×3c)
電源プラグ形状	接地 2P 平刃形挿し込みプラグ

オプション：横移動レール

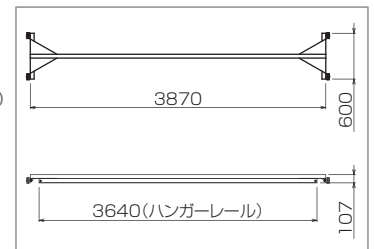


天吊り照明を左右だけでなく前後にも動かせるようになります。光の当て方がより多彩になる他、広範囲を効率的に確認できます。

付属品

- ・メッセンジャーワイヤー
- ・ケーブル滑車
- ※別途 C 型鋼の設置 (お客様用意) が必要となります。

お客様のご要望に合わせて制作することも可能です。お気軽にお問い合わせください。



AUSEN

株式会社 三協リール

〒263-0002 千葉県千葉市稲毛区山王町279-5

TEL 043-421-5551

FAX 043-421-5553

e-mail : info@triens.jp

http://www.triens.jp