



このリール、プレミアム級。 Slow-motion Reel

ゆっくり確実に巻き戻る



巻き戻りスピード
2秒 ▶▶▶ 平均 **10秒**へ!

※ SHS-210ASLOWの場合。

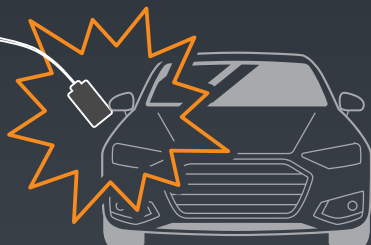


その他ラインナップ多数ございます。 www.triens.jp/product_series/s-series-small

安全性に注力した新時代の作業環境づくりに



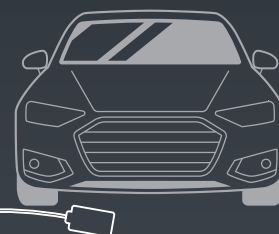
リールを巻き戻す際に思わずヒヤリ...
とした経験はありませんか？



スローモーション
リールなら...



もしも手を離してしまっても
ホース・コードが暴れません。
ゆっくり確実に巻き戻ります。

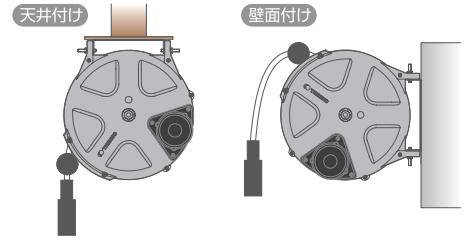




入替OK! コンパクト設計

Sシリーズ小型と同じく、
既存のリールボックスや
取付済のブラケットに設置可。
スローモーションリールへ
カンタンに入れ替え。

設置方向



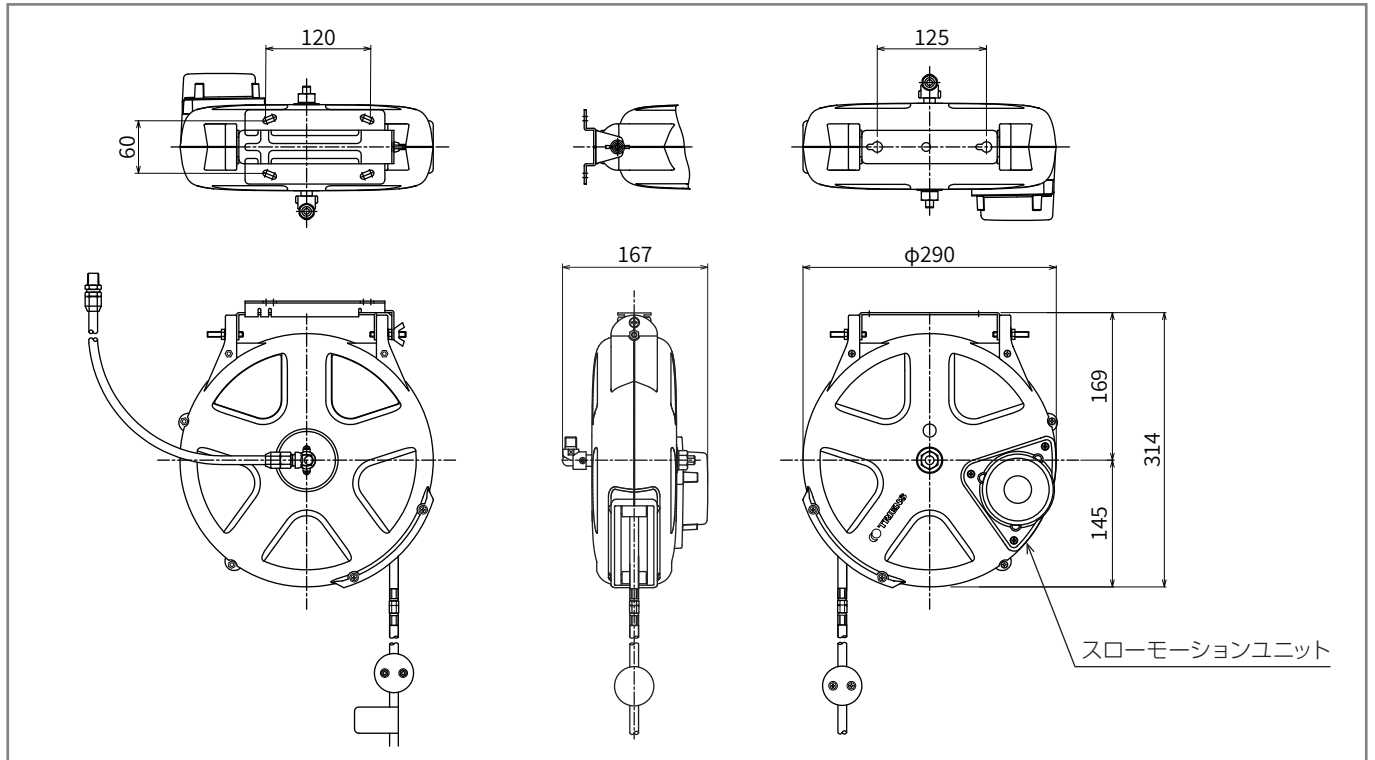
仕様

型 式	内径(mm) 全長(m)		ホース		最高使用圧力 (MPa)	使用温度範囲	ジョイントホース(一次側)		本体重量 (kg)
	先端形状	種類	長さ(m)	接続形状					
SHS-210ASLOW	6.5	10.0	メスネジ G1/4(リング入り)	PU	1.4(at20°C)	-5~+50°C	0.8	オスネジ自在 R1/4	3.8
SHS-210SBSLOW	6.5	10.0	メスネジ G1/4(リング入り)	PVC*	1.4(at20°C)	-5~+50°C	0.8	オスネジ自在 R1/4	3.8

型 式	断面積(mm ²)×心数 全長(m)		コード		定格 電圧/電流	使用温度範囲	ジョイントコード(一次側)		本体重量 (kg)
	先端形状	種類	長さ(m)	接続形状					
SCS-310ASLOW	1.25×3	10.0	コンセントソケット(アースクリップ付)	AC125V/6A	-5~+50°C	0.8	コンセントプラグ(アースクリップ付)	4.4	
SNS-408ASLOW	0.75×4	8.0	予備はんだ付け	AC/DC24V 0.5A	-5~+50°C	0.8	差込型ピン端子圧着済み	4.1	
SNS-608ASLOW	0.75×6	8.0	予備はんだ付け	AC/DC24V 0.5A	-5~+50°C	0.8	差込型ピン端子圧着済み	4.2	
SNS-908ASLOW	0.5×9	8.0	予備はんだ付け	AC/DC24V 0.5A	-5~+50°C	0.8	差込型ピン端子圧着済み	4.3	

[付属品] 取付ベース板一式/ジョイントホース・コード ※PVCホースは内層にウレタンを使用しています。水など、エア以外の流体は使用しないでください。他にも機種がございますので、詳しくはお問い合わせまたはホームページをご確認ください。

外観図 SHS-210ASLOW/SHS-210SBSLOW



株式会社 三協リール

〒263-0002 千葉県千葉市稲毛区山王町279-5

TEL : 043-421-5551

FAX : 043-421-5553

e-mail : info@triens.jp



website&SNS