

ヘビーデューティーリール

M-series [長尺タイプ]

様々な作業に合わせ、新たに7機種のラインナップ

「もう少し長いタイプがほしい」

に応える **20m仕様** で

広範囲をサポート。

RoHS2
指令対応

取り扱いづらい太径・長尺ホースを
自動巻きで迅速に収納することで

足元の安全を確保、

片付け作業の**効率**を改善!

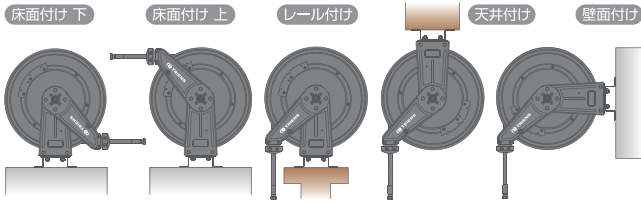


新ラインナップ

ランス作業向け
酸素ホースリール
MMWS-320A



設置方向



付属品

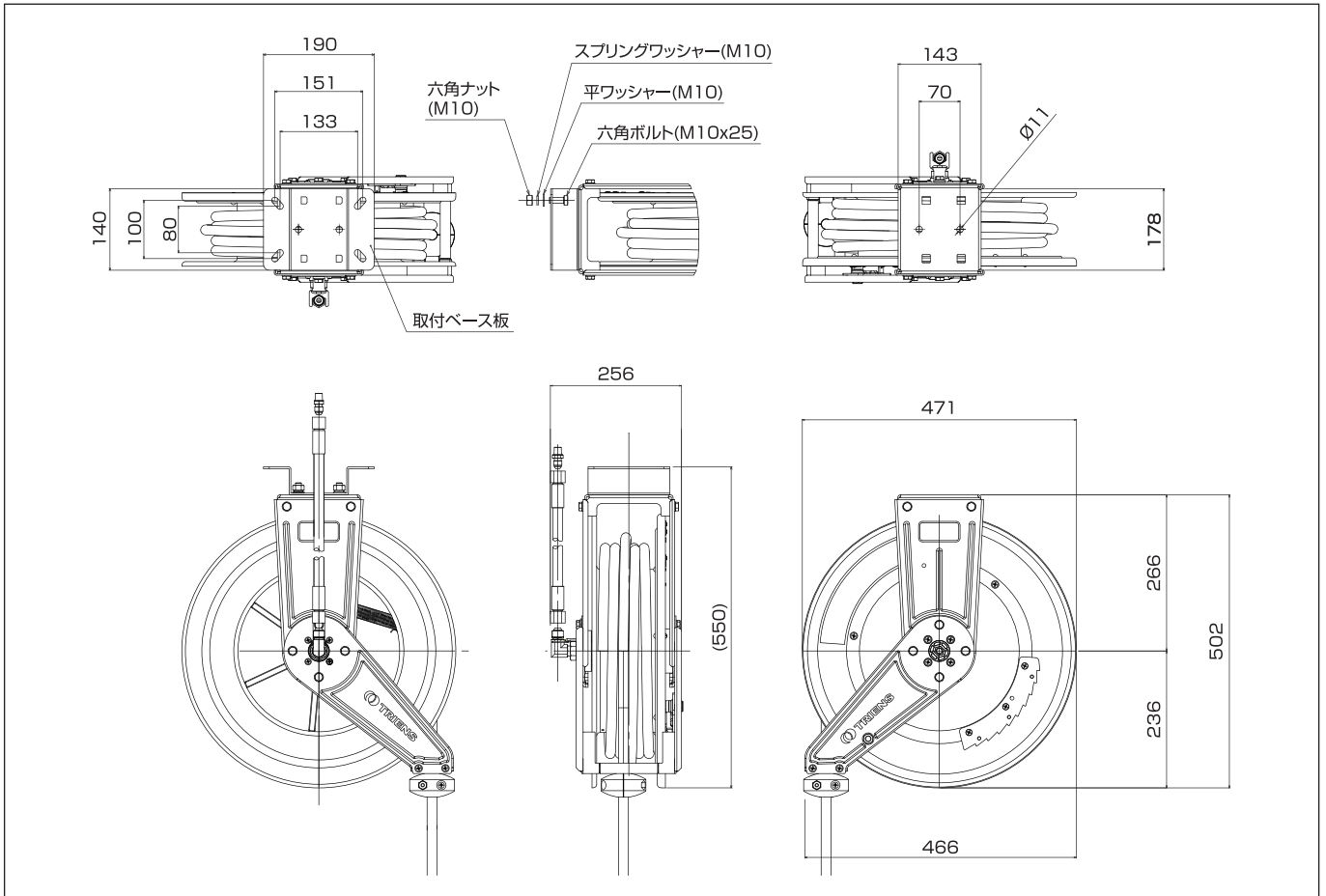
- ・取付ベース板一式
- ・接続用ニップル
- ・ジョイントホース



仕様

型式	使用流体	内径(mm) 全長(m)		ホース		使用環境温度	最高使用圧力 (MPa)	ジョイントホース(一次側)		本体重量 (kg)
				先端形状	種類			長さ(m)	接続形状	
MMWA-420A	エア	11	20	Rc1/2	ウレタン	-5~50℃	1.4	1.5	G1/2 ユニオンメスシート	21.5
MMWG-415A	エア	12.7	15	Rc1/2	合成ゴム	-5~50℃	1.4	1.5	G1/2 ユニオンメスシート	21.4
MMWG-420A	エア	12.7	20	Rc1/2	合成ゴム	-5~50℃	1.4	1.5	G1/2 ユニオンメスシート	22.5
MMWS-320A	酸素	9.5	20	金具なし	合成ゴム(酸素用)	-5~50℃	1.4	2.0	G3/8 ユニオンメスシート	22.5
MMWH-320A	高圧温水	9.5	20	G3/8 ユニオンメスシート	合成ゴム	0~50℃	14.0	1.5	G3/8 ユニオンメスシート	25.7
MMWO-320A	オイル	9.5	20	G3/8 ユニオンメスシート	合成ゴム	-5~50℃	7.0	1.5	G3/8 ユニオンメスシート	24.5
MMWO-420A	オイル	12.7	20	G1/2 ユニオンメスシート	合成ゴム	-5~50℃	7.0	1.5	G1/2 ユニオンメスシート	28.4

外観図



株式会社 三協リール

〒263-0002 千葉県千葉市稲毛区山王町279-5

TEL 043-421-5551

FAX 043-421-5553

e-mail : info@triens.jp

http://www.triens.jp