

ピット転落防止

F-all Security

(エフオール セキュリティ)

作業するときだけ開いていればいい！ TRIENSが地下ピット開口部を塞ぐ！



ピット転落防止
安心・安全



製品紹介動画



動画で製品の動きを
チェックできます！

※写真は本製品を3組で使用した例です。製品の仕様およびデザインは改善などのため予告無く変更する場合があります。

特許出願中

MADE IN JAPAN

毎年どこかで起きている地下ピット開口部への転落事故。
整備スタッフの事故による怪我、そのスタッフへの補償、離脱による整備遅延は経営にも重大な影響を及ぼします。
そんな数ある悩みを解決する製品を TRIENS が提案いたします。

特徴1//

ピタッ と防ぐ!!

最大
150 kgf
まで耐久!

高強度ハニカム構造パネルの採用で、人の転落を防ぎます。万が一パネルに乗っても突き抜けることなく転落を防止します。

特徴2//

ギュッ と小さく!!



格納時は
展開時の
 $\frac{1}{5}$ 省スペース!

パネルを折り畳むことで、作業に必要な開口を確保します。格納スペースは展開時のなんと5分の1で作業の邪魔になりません。

特徴3//

サッ と動く!!



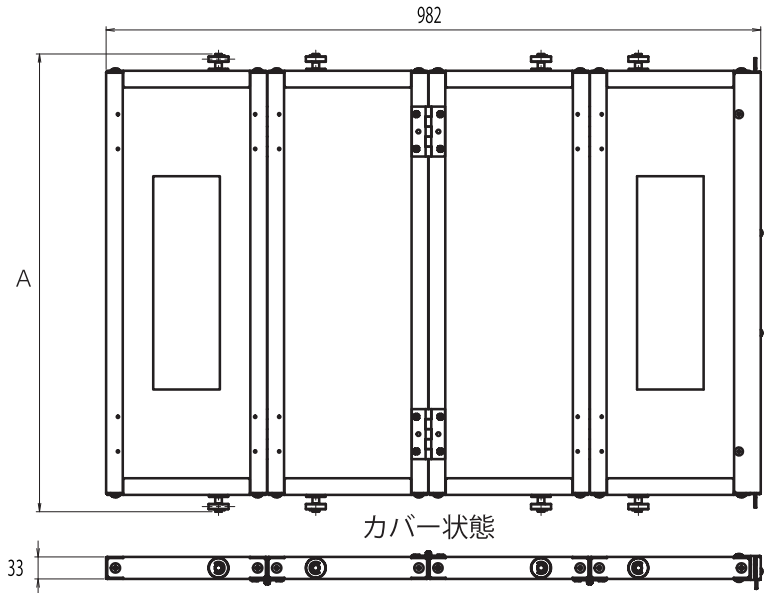
独自のロック機構!

樹脂と鋼材を組み合わせ軽量化し、展開・折りたたみ動作もスムーズに行えます。独自のロック機構で展開するだけで自動で固定されます。

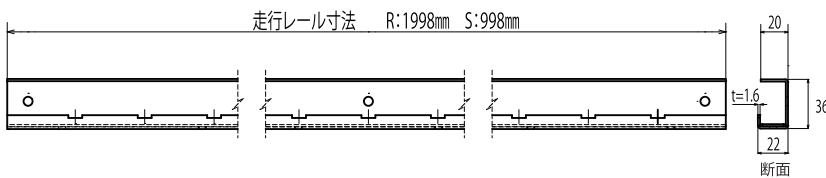
F-all Security (エフオール セキュリティー)

型式	TFS-700A	TFS-750A	TFS-800A
対応ビット幅	700mm	750mm	800mm
寸法mm:A	687	737	787
使用期間	使用開始より5年(メーカー推奨)※1		
本体重量	9.1kg	9.7kg	10.8kg
使用環境	屋内		
本体材質	フレーム:SPCC パネル:PP ガイドローラー:SUS		
耐荷重	150kgf/250mm ² (静荷重)		

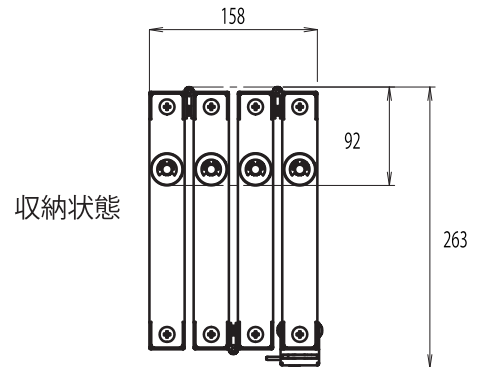
※1使用環境、経年により劣化いたします。定期的な点検、メンテナンスを行ってください。



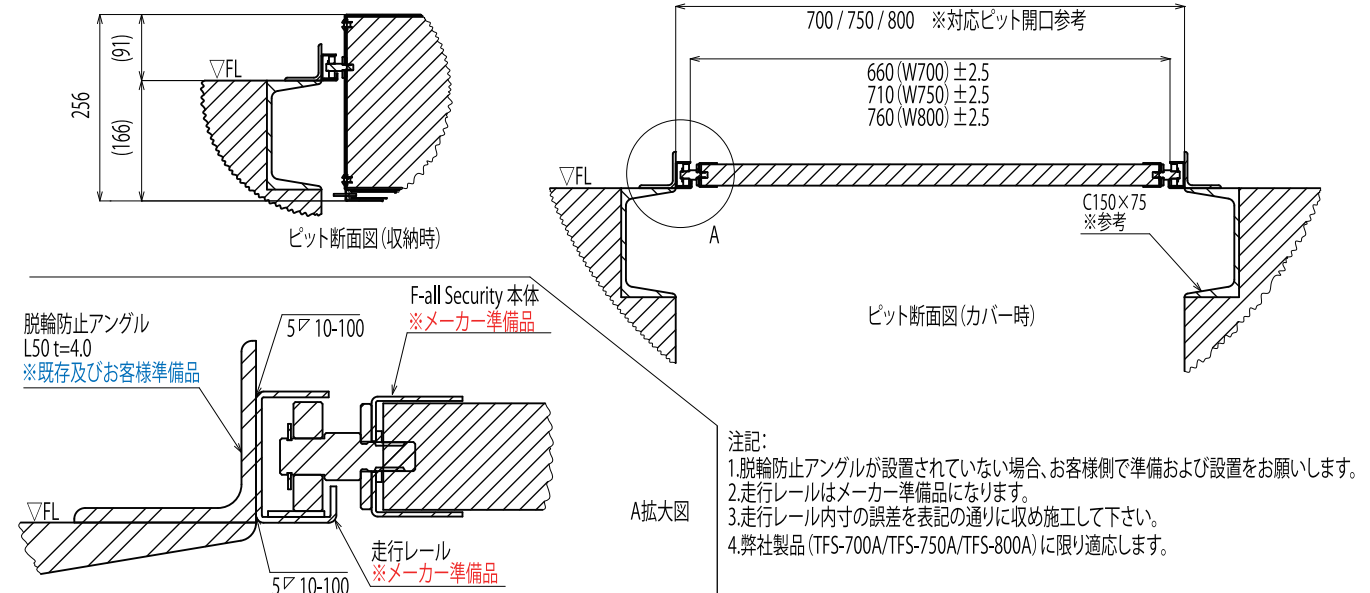
F-all Security 走行レール



型式	TFS-R-4	TFS-R-5	TFS-R-6	TFS-R-7	TFS-R-8	TFS-R-9	TFS-R-10	TFS-R-11	TFS-R-12
ビット長	4m	5m	6m	7m	8m	9m	10m	11m	12m



走行レール施工事例



株式会社 三協リール
〒263-0002 千葉県千葉市稲毛区山王町279-5
TEL 043-421-5551
FAX 043-421-5553
e-mail : info@triens.jp
https://www.triens.jp