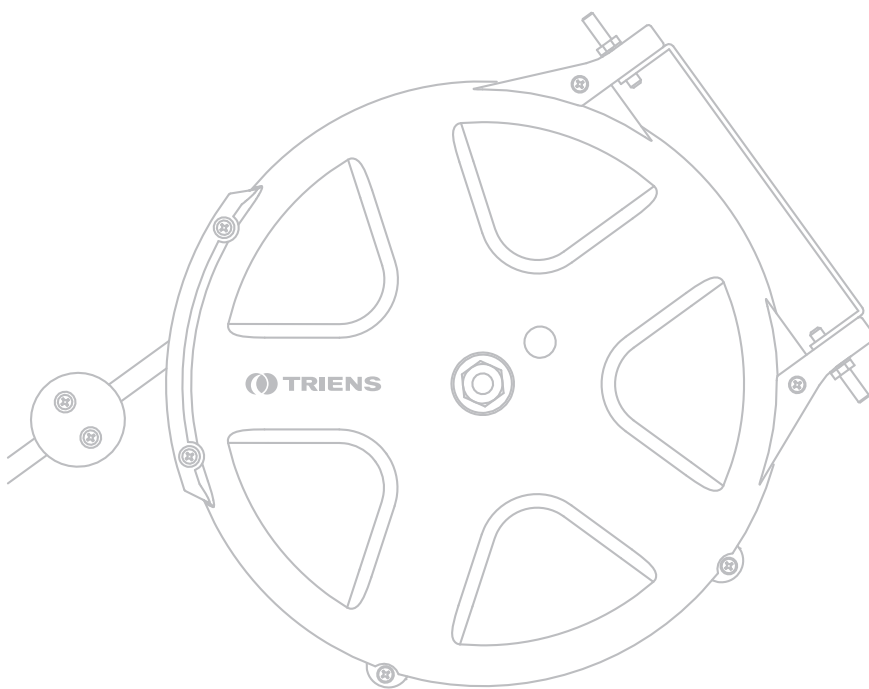


S-series Sシリーズ 小型

水リール

取扱説明書

型式
SWS-206(B/FB)



はじめに

安全上のご注意	P.2
各部の名称と役割	P.4

使用する

設置方法	P.5
ご使用方法	P.8
メンテナンス	P.10

困った時は

故障と処置	P.13
仕様・外観図	P.14
保証とアフターサービス	P.15

本製品をお買い上げいただき誠にありがとうございます。この取扱説明書は人とその周囲の危害・損害を防ぐため、ご使用にあたっての注意事項や基本的な使い方を説明しています。

- ・本書の内容を最後までよくお読みのうえ、正しく安全にお使いください。
- ・ご使用前に P.2 「安全上のご注意」 を必ずお読みください。
- ・この取扱説明書はいつでも使用できるよう大切に保管してください。

安全上のご注意

警告表示の意味

取扱説明書および製品では、次のような表示をしています



この表示の注意事項を守らずに誤った取り扱いをすると、死亡や重傷を負うおそれがあります。



この表示の注意事項を守らずに誤った取り扱いをすると、軽傷を負ったり周辺の物品に損害を与えたりすることがあります。

行為を禁止する記号



禁止



分解禁止



最高使用
圧力を守る

行為を指示する記号



指示を守る

本製品を正しく安全にご使用いただくために

●安全のための注意事項を守る

注意事項をよくお読みください。製品全般の注意事項が記載されています。

●故障したら使わない

すぐに使用を中止し、お買い上げの販売代理店に修理をご依頼ください。

●万一異常が起きたら

例)

- 煙が出たとき
- 異常な音・においがしたとき
- 内部に異物が入ったとき
- 製品を落とすなどして、製品や付属品が破損したとき

①供給を切る

バルブを閉じたり、電源を切ったりするなど、供給を停止させる

②使用を中止

取り付けている工具や機器を安全に外す

③修理・点検を依頼

お買い上げの販売代理店に依頼する

異常が解決されるまでむやみにリールを触らないでください。

本書の内容を最後までよく読み、本製品を正しく安全にご使用ください。
また、読み終わった後はいつでもご覧いただけるよう大切に保管してください。

警告



子供や幼児の届かない場所に設置する

事故やけがの原因となります。

指示を守る



油煙・湯気・湿気・水気・ほこりの多い場所や高温になる場所には設置しない

上記のような場所に設置すると、破裂や故障、破損の原因となることがあります。

禁止



直接日光の当たる場所または熱器具近くに設置・保管しない

内部の温度が上がり、破裂や故障の原因となります。また、製品の耐久性が低下するおそれがあります。

禁止



屋外で使用しない

さび、腐食などで破裂や故障、異常動作の原因となることがあります。本製品は屋内仕様です。

禁止



油・薬品などは使用しない

ホースやリール内部が傷み、故障や異常動作の原因となることがあります。水以外のものを圧送しないでください。

禁止



ホースを傷つけない

ホースを傷つけると、けがや破裂の原因となることがあります。

禁止

- ホースを加工したり、傷つけたりしない。
- ホースを無理に折り曲げない。
- 重いものをのせたり、引っ張ったりしない。
- 熱器具に近づけたり、加熱したりしない。
- ホースを接続した機器から外すときは、安全に注意する。

万一、ホースが傷んだ場合は直ちに使用を中止し、お買い上げの販売代理店に交換をご依頼ください。



不安定な場所に設置しない

ぐらついた台の上や傾いたところに設置すると、本体が落下・転倒し、けがの原因となることがあります。設置・取付場所の強度も十分にお確かめください。

禁止



本製品に水やオイルなどの異物を入れたり、付着させたりしない

ドラム内部または外装に水や塗装ミストなどの異物が付着すると、故障の原因となることがあります。異物が入った場合は直ちに使用を中止し、お買い上げの販売代理店に点検・修理をご依頼ください。

禁止



修理技術者以外による分解・修理・改造はしない

本製品には内圧の高い部分があるため本体をむやみに開けたり改造したりすると、故障や異常動作の原因となることがあります。

分解禁止

また、本製品には強力なゼンマイが内蔵されており、ゼンマイが弾けると部品等が勢いよく飛散し、けがをするおそれがあります。危険ですので、点検・修理はお買い上げの販売代理店にご依頼ください。



最高使用圧力を超えて使用しない

リール本体やホース、接続された機器の破裂や故障、事故の原因となります。製品の仕様（参照：「仕様・外観図」）をご確認のうえ、ご使用ください。

最高使用圧力を守る



警告ラベルは剥がさず、大切に使用する

剥がれや汚損、劣化された場合はお買い上げの販売代理店からご購入のうえ、正しく貼付してください。

指示を守る

※乱巻き：本製品のカバー内でホースが絡まり、引き出し操作や巻き戻し操作に支障が出る状態です。

安全上のご注意

はじめに

使用する

困ったときは

各部の名称と役割

箱の中に同梱品（本体・付属品）がすべて揃っているか確認してください。

各部の名称と役割

はじめに

使用する

困ったときは

ブラケット

取付ベースに差し込むことによりリール本体を天井や壁面に固定します。

ストッパーゴム玉

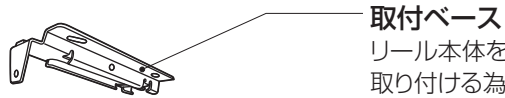
ホースの戻り位置を調整します。

ホース

警告ラベル

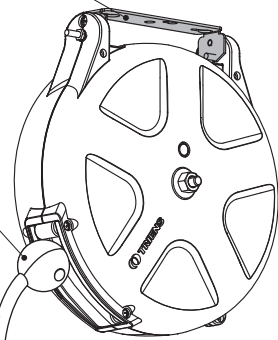
危険を告知し、安全な使用を促します。

ボールバルブ



取付ベース

リール本体を天井や壁などに取り付けるためのベース金具。



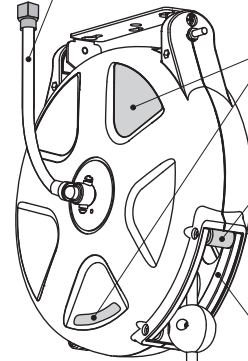
リール本体

ニップル

水配管とジョイントホースを接続します。

ジョイントホース

リール本体に水を供給します。



警告ラベル

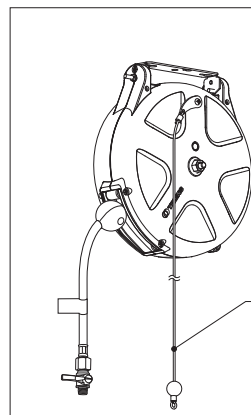
危険を告知し、安全な使用を促します。

ガイドローラー

ホースと本体との摩擦を緩和します。

SUSプロテクター

ホースと本体との摩擦を緩和します。



●Fタイプ(ブレーキ付)

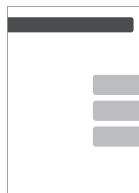
型式:SWS-206FB

ブレーキ解除ひも

引くとブレーキが解除されて、ホースが本体に戻ります。

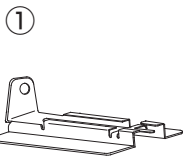
●付属品

箱の中に同梱品（本体・付属品）がすべて揃っているか確認してください。
付属品に不備があった場合はただちにお買い上げの販売代理店にご連絡ください。



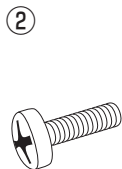
取扱説明書
(本書)

1冊



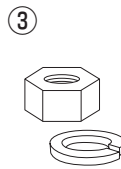
取付ベース板

1個



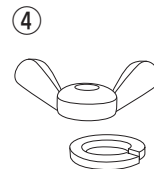
十字穴付
ナベ小ねじ
(M6×20)

4個



スプリング
ワッシャー
&ナット (M6)

4個



スプリング
ワッシャー
&蝶ナット (M6)

1個



ニップル

(R1/4×G1/4メスシート)

1個

設置方法

この項はリールの取り付けおよび、配管等への接続を行う販売代理店または施工業者の方を対象にしています。

警告



組立・設置の際、作業者の安全対策を徹底する

指示を守る

取り付けが高所作業になる場合はハシゴや脚立を使用せず、安全に作業できる高所作業リフトや足場を設置のうえ、必ず安全ヘルメットを着用し、落下防止の安全帯を使用してください。

また、万一の製品および作業工具の落下に備え、作業中は取付場所の真下への立ち入りを禁止してください。



本書の内容に従い、正しく組立・設置する

指示を守る

ジョイントホースは、エア配管等に確実に締め込んでください。接続が不十分だとエア漏れやホース抜けなどにより、接続機器の異常動作の原因となります。

リールは、必ず付属のスプリングワッシャーと蝶ナットで固定してください。リールの固定を忘れると、リールの落下など重大な事故の原因となります。



最高使用圧力を超えて使用しない

最高使用圧力を守る

最高使用圧力以上のエアを接続しないでください。リール本体やホースおよび接続機器の破裂や故障、事故の原因となります。製品の仕様(参照:P.14「仕様」)をご確認のうえ、ご使用ください。



供給エアは水分を除去したエアを使用する

指示を守る

水分によりホース等の劣化を早めます。



必ずメンテナンスを行う

指示を守る

日常のお手入れや定期点検を行ってください。



設置(据付)および移設について

指示を守る

設置場所は十分な強度を確保のうえ、落下・揺れなどがないよう考慮し、設置場所付近までエア配管等の施工を行ってください。

施工は、ジョイントホースの長さ(参照:P.14「仕様」)をご確認いただいたうえで、ホースに余裕ができる位置にお願いいたします。また、接続部分にはバルブ等、エアを閉じることが可能な仕様でお願いいたします。



本体を接続する前に必ずエア配管内の清掃を行う

指示を守る

ホース等の損傷または配管内のゴミにより、けが等のおそれがあります。



不安定な場所に設置しない

禁止

ぐらついた台の上や傾いたところに設置すると、倒れたり落ちたりしてけがの原因となることがあります。また、設置・取付場所の強度も十分にお確かめください。



油煙・湯気・湿気・水気・ほこりの多い場所や高温になる場所には設置しない

禁止

上記のような場所に設置すると、破裂や故障、破損の原因となることがあります。



直接日光の当たる場所または熱器具近くに設置・保管しない

禁止

内部の温度が上がると、破裂や故障の原因となります。また、リール本体やホースの耐久性が低下するおそれがあります。

設置方法

はじめに

使用する

困ったときは

設置方法

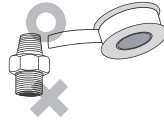
設置の前に

●設置に必要な道具

- モンキーレンチ
- スパナ (10 mm)
- プラスドライバー (No.2)
- シールテープ

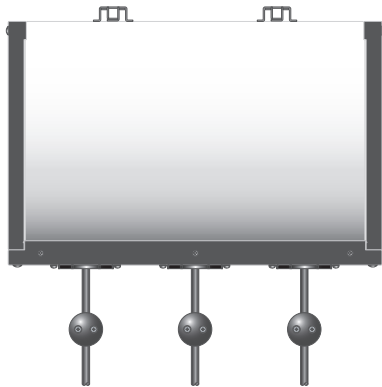
●下準備

1. ニップルにシールテープを巻く
水漏れの原因となります。



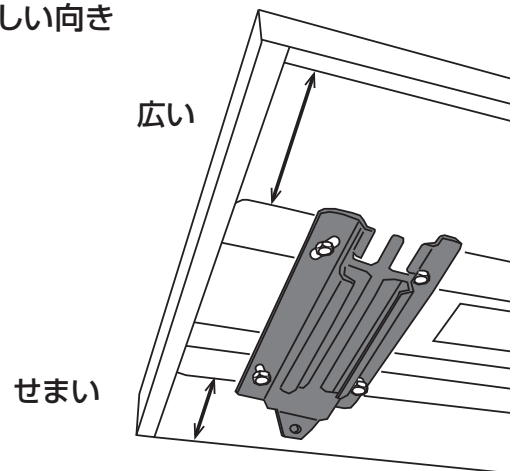
シールテープを平行ねじ側に巻かないでください
漏れの原因となります。

●リールボックス内のリール入れ替え時の注意



上図のリールボックス (型式: SBN-) 内のリールの
入れ替え作業を行う場合は、取付ベース板の向きを
確認してからリールを取り付けてください。

正しい向き



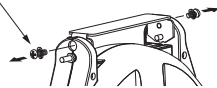
上図のように正しい向きであることを確認してください。
詳しくは販売代理店にお問い合わせください。

首振り仕様にする場合

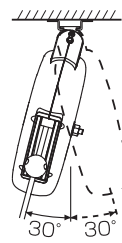
作業範囲が広がり、リール本体への負荷も軽減できます

リールの首振り機能を使用する場合は、下図のように
リール上部、ブラケット固定ビス (M6 × 15) 2 本
を外してください。

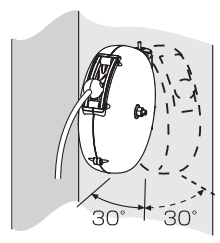
ブラケット固定ビス
(M6 × 15)



天井
取付例



壁面
取付例



首振り機能をご使用の際はジョイントホースが引っ張られないよう余裕をもって接続し、リール本体が壁や設備、人などに当たらないようにしてください。

※リールボックス内に設置している場合は首振り仕様にししないでください。

取り付け前にリール本体の仕様と損傷の有無、付属品の欠品の有無を確認してください。

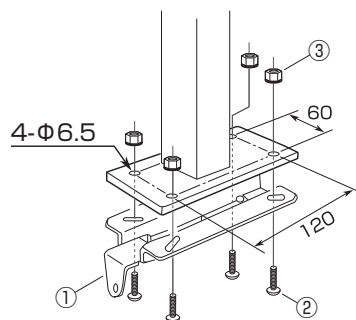
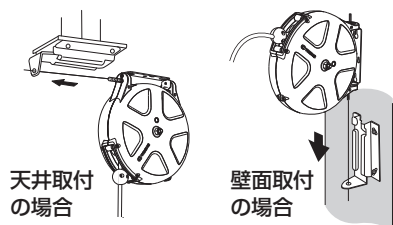
設置の手順

記載された取付場所および接続方法は一例です

1. 取付ベース板を固定する

リールの設置方向に合わせて取付ベース板を固定してください。

- ①取付ベース
- ②十字穴付ナベ小ねじ (M6×20)
- ③スプリングワッシャー & ナット (M6)

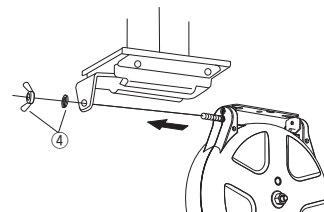


2. リールを固定する

リールを取付ベース板に差し込み、付属の部品で固定してください。

- ④スプリングワッシャー & 蝶ナット (M6)

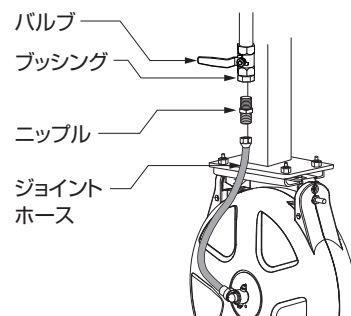
落下防止のため、スプリングワッシャーを必ず付けて蝶ナットを確実に締めてください。



3. ジョイントホースを接続する

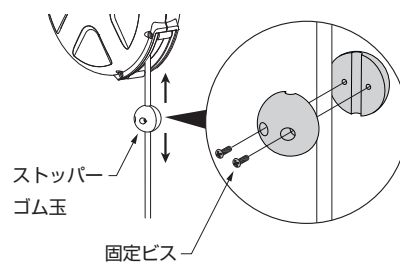
ジョイントホースが引っ張られないよう、余裕をもって接続してください。

- ニップルにシールテープを巻く
- 接続後、水漏れがないか確認する



4. ストッパーゴム玉を調整し、動作確認をする

ストッパーゴム玉を使用状況に合わせて調整します。固定ビスをゆるめ、希望する長さに調整してください。その後ゆっくりと全引き出し / 全戻しを行い、動作に問題がないか確認してください。



設置方法

はじめに

使用する

困ったときは

ご使用方法

警告



水リールを水供給以外の目的に使用しない

目的以外の使用は、本体の破損や故障の原因となり、けがや施設・設備等の損傷をまねくおそれがあります。



最高使用圧力を超えて使用しない

最高使用
圧力を守る

リール本体やホース、接続された機器の破裂や故障、事故の原因となります。製品の仕様（参照：P.14「仕様」）をご確認のうえ、ご使用ください。



ホース出口の中に手をいれない

禁止

大けがをするおそれがあります。



凍結に注意する

指示を守る

凍結の恐れがある場合には、まず供給バルブを閉じ、ジョイントホースの接続を取り外してください。次にリール内のホースを全部引き出し、ホース先端の接続機器を解放してエアなどを吹き込んで水抜きしてください。



ホースには絶対ぶらさがない

禁止

リールの落下、本体の破損や故障の原因となり、けがや設備等の損傷をまねくおそれがあります。



ホースに負荷のかかる使用は避ける

禁止

本体やホースの破損、故障の原因となります。

使用方法などでご不明な点のある場合は、使用を中止してお買い上げの販売代理店へお問い合わせください。

また、リール本体やホースに異常が見られる場合は直ちに使用を中止し、お買い上げの販売代理店に点検・修理をご依頼ください。

注意

リール本体やホースの破損・落下・故障のおそれがあります。下記のような使用は絶対に避けてください。

- ・ホースを急激に曲げない。
- ・ホースを急激に引っ張らない。
- ・ホースを高温・高熱の物に近づけない。
- ・ホースを工具や設備等で挟まない。
- ・ホースを車両や重量物の下敷きにししない。
- ・ホースおよびリール本体に水やオイル、床洗浄剤、塗装ミストなどを付着させない。
- ・リール本体に衝撃を与えない。

引き出し操作時の注意

- ・ホースを引き出す際には、必ずリール正面から静かに引き出してください。リール横方向に引くと本体に負荷がかかり、ホースやリール取付部が破損し落下するおそれがあります。
- ・継手金具（参照：P.12「ホースの交換方法」）または引き出し限界線以上はホースを引き出さないでください。※強く引かなくてもロックは外れます。
- ・最後まで急激な勢いで引き出すと、内部ドラムが必要以上に回転してロックがかかり、巻き戻しができなくなることがあります。
- ・ホース金具や、先端に取り付けた器具を引っ張らないでください。ホースの折れ曲がりや、器具破損の原因にもなります。また、折り曲げた状態での引き出し操作は行わないでください。
- ・使用中、ホースによるつまずき、からまりに注意してください。

巻き戻し操作時の注意

- ・急激にホースを巻き戻すと人や物に当たり、けがや破損事故の原因となります。
- ・急激にホースを巻き戻すと、乱巻き*の原因となります。
- ・ホースを巻き戻す際には、必ずリール正面から静かに巻き戻してください。リール横方向から戻すとホース先端が人や物に当たり、けがや破損事故の原因となります。

※乱巻き：本製品のカバー内でホースが絡まり、引き出し操作や巻き戻し操作に支障が出る状態です。

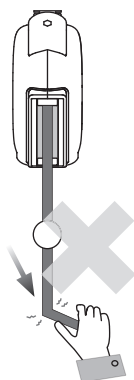
操作方法

1. ホース出口に対し正面に立ち、必要な長さまでホースをゆっくりと引き出してください。
カチッと音のするところでロックがかかります。
2. ロックがかかったことを確認してから手を離し、使用してください。万一ロックがかからない場合には、さらに6～40cmほどホースをゆっくりと引き出してください。
3. 再び6～40cmほどホースをゆっくりと引き出すとロックが外れます。
ホースを持ち、送り込むようにゆっくり巻き戻してください。

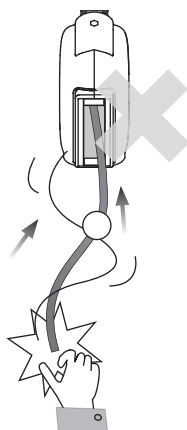
Fタイプの場合：引き出した位置でロックがかかります。ロックを外したいときは、ブレーキワイヤーを引ながらホースを持ち、送り込むようにゆっくり巻き戻してください。

※ブレーキワイヤーは斜めに引かず、必ず真下に引いてください。

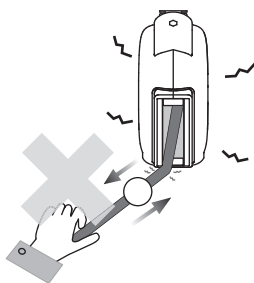
先端だけを持って
引き出さない



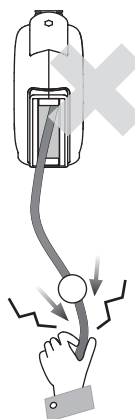
ロックのかかっていない
状態で手を離さない



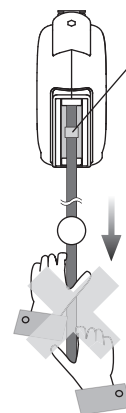
斜めに引き出さない



急激に引き出さない



無理に引き出さない



継手金具または
引き出し限界線

ご使用方法

はじめに

使用する

困ったときは

メンテナンス



必ずメンテナンスを行う

日常のお手入れや定期点検を行ってください。

指示を守る



始業点検および終業点検を説明書の本文に従って必ず実施する

指示を守る

特にホースの損傷・キズ・変形・摩耗および汚れがないことを確認してください。

メンテナンス方法などでご不明な点のある場合は、お買い上げの販売代理店へお問い合わせください。

また、リール本体やホースに異常が見られる場合は直ちに使用を中止し、お買い上げの販売代理店に点検・修理をご依頼ください。

始業点検

作業をはじめる前に

点検箇所	点検方法	内容
ホース	聴取	水漏れはないか
	目視	変形・破損・摩耗はないか
	目視／掃除	汚れ（水・油・泥）はないか
	操作／目視	引き出し・巻き取りはスムーズか
接続金具	聴取	水漏れはないか
	目視	変形・破損・摩耗はないか
	目視／掃除	汚れ（水・油・泥）はないか
	目視	ゆるみ・抜けかかりはないか

・ホース清掃の際にはパーツクリーナー等、脱脂作用のある溶剤またはスプレーなどで拭き取らないでください。乱巻きや劣化、ひび割れの原因となることがあります。万一、脱脂作用のある溶剤またはスプレーなどで拭き取ってしまった場合は、シリコン系スプレー等の潤滑剤をホースに薄く塗布してください。

・ホースが引き出しにくい・巻き戻りにくい場合は、シリコン系スプレー等の潤滑剤をコードに薄く塗布していただくと、スムーズになることがあります。

終業点検

1. 供給側配管のバルブまたは元栓を閉じ、リール内の残圧を全て無くして就業してください。加圧のし過ぎはOリングやホースに負荷がかかり、劣化を早める原因となります。
2. ホースや接続金具、カブラ等に付着した汚れ（水・ゴミ・油など）を乾いた布できれいに拭きとってください。この時何か異常が見られる場合、直ちに使用を中止し、お買い上げの販売代理店にご相談ください。



- 下記のような症状が出た場合は必ず交換してください。

ホースにコブ状の膨れ、硬化やひび割れ、表皮の剥がれが見られる場合

破裂の危険性があります。直ちに使用を中止し、お買い上げの販売代理店に交換をご依頼ください。

定期点検

専門家による定期点検の実施

定期点検は、使用頻度にかかわらず6ヶ月毎に実施してください。専門家による点検の制度がございますので詳しくはお買い上げの販売代理店にご相談ください。

チェック	点検項目
<input type="checkbox"/>	リール取付部のねじのゆるみがないか
<input type="checkbox"/>	リール本体に変形や著しい摩耗などがないか
<input type="checkbox"/>	ホースに被覆はがれやキズ・よじれ・折れ曲がり・硬化はないか
<input type="checkbox"/>	継手金具または引き出し限界線までホースの引き出し・巻き戻しができるか
<input type="checkbox"/>	継手金具または引き出し限界線までホースをすべて引き出し、問題なくロックがかかるか

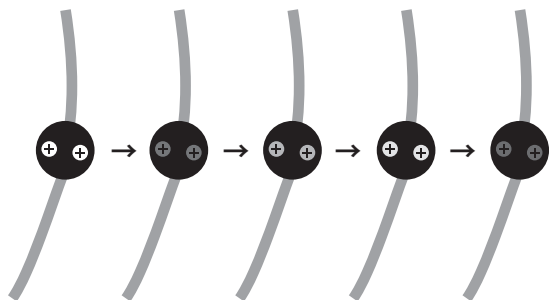
メンテナンス

カラービスについて

リールの製造年識別システム

1年ごとにビスの色が切り替わります。

「何年に製造したリールなのか」
弊社の web サイト (<http://www.triens.jp>) と
照らし合わせてお手元で確認ができます。



PC やスマホから簡単アクセス♪



消耗品の交換時期目安の確認や修理依頼の際は「識別システム」をチェック！

消耗部品について

長期間使用されますと消耗部品の経年劣化や使用環境による磨耗により、ホースの破裂やホース抜けの原因となることがあります。下記交換時期を目安とし、定期的な修理・交換の実施をお願いいたします。

ジョイントホースや金具を含むホース類

交換目安 **4** 年

Oリング・ブレーキゴムなどのゴムパッキン類

交換目安 **3** 年

修理・交換についてはお買い上げの販売代理店にご相談ください。

※上記年数は目安であり保証値ではありません。異常が見られない場合でも定期的な修理・交換の実施をお願いいたします。

メンテナンス

はじめに

使用する

困ったときは

故障と処置

不具合が見られる場合はもう一度本書をよく読んでご確認ください。

症状	原因	処置
水が出ない	バルブが閉じている	バルブを開ける
	凍結している	凍結を溶かす
	ストップバルブが閉じている	ストップバルブを開ける
水圧が低い	供給される圧力が低い	圧力を指定圧力にする
	ゴミつまり	接続金具部を調べる
	接続カブラの不良	カブラの交換 販売代理店にご相談ください
水漏れ	ホースの破損	ホースの交換 販売代理店にご相談ください
	内部 O リングの摩耗	O リングの交換 販売代理店にご相談ください
	接続カブラの不良	カブラの交換 販売代理店にご相談ください
ホースが出てこない	ラチェットの破損・引っ掛かり	販売代理店にご相談ください
ホースが巻き戻らない	ゼンマイの破損	販売代理店にご相談ください
	ホースの引き出し過ぎによるラチェットの引っ掛かり	販売代理店にご相談ください
	ホースの乱巻き	ホースを引き出し、ゆっくりと手を添えて巻き戻す
ホースが止まらない	ラチェットの破損	販売代理店にご相談ください
	ブレーキゴムの摩耗 (F タイプ)	販売代理店にご相談ください

改善がみられない場合はお買い上げの販売代理店にご相談ください。

故障と処置

はじめに

使用する

困ったときは

仕様・外観図

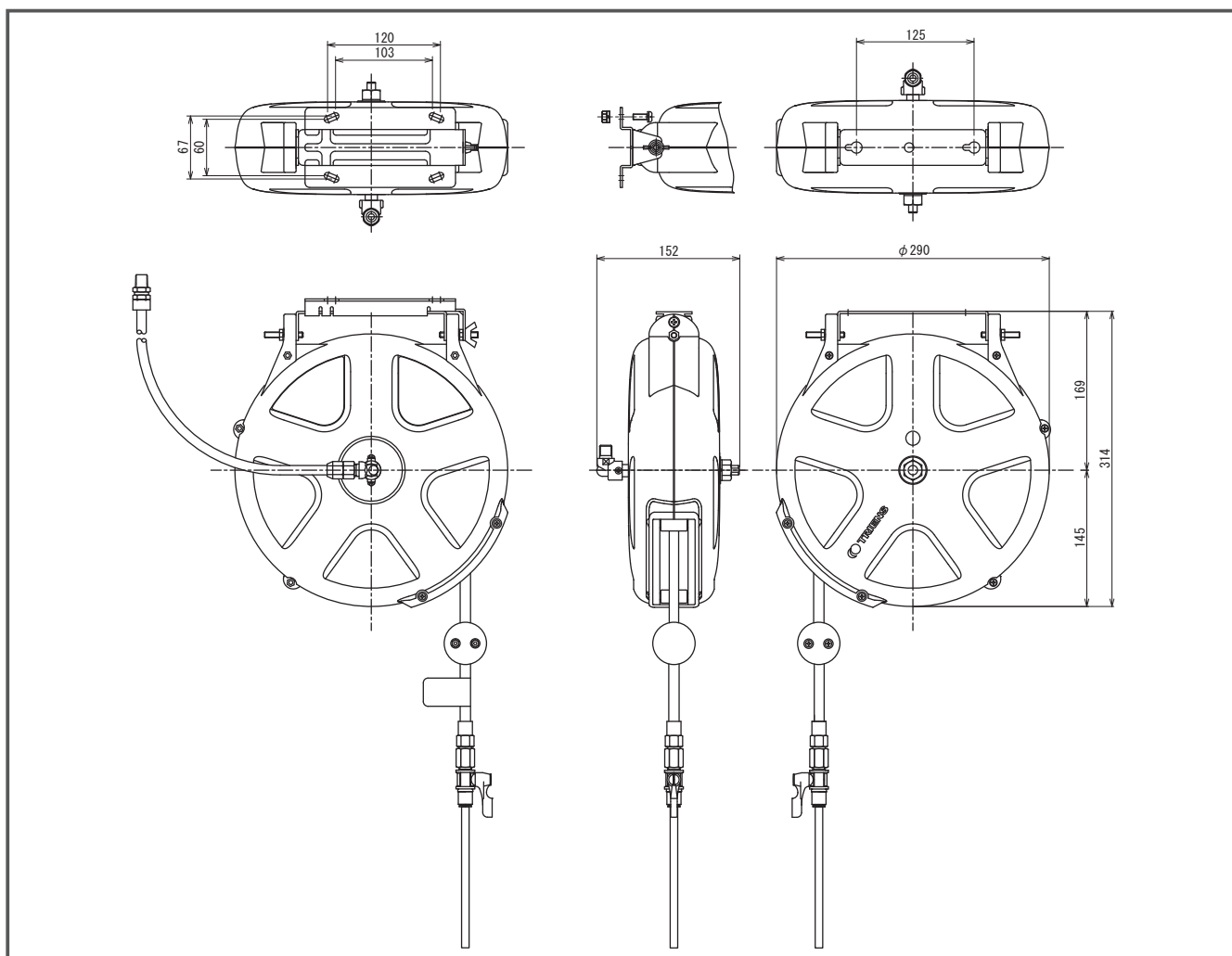
製品名	水リール
型式	SHS-210A SHS-210FA
使用流体	水
リール設置場所	屋内
使用ホース	PVC ホース
ホース内径 (mm)	6.0
ホース全長 (m)	6.0
先端金具	チューブノズル付きボールバルブ
ジョイントホース	接続形状 : オスネジ R1/4 (付属ニップル使用) 長さ : 0.8m
最高使用圧力	0.5MPa (at20°C)
使用温度範囲	0°C~+50°C
本体重量 (kg)	3.5 3.6 (Fタイプ)

仕様・外観図

はじめに

使用する

困ったときは



保証とアフターサービス

保証規定

取扱説明書・本体警告ラベル等の注意書きに従って、正常な状態で保証期間内（納入後2年以内）に故障した場合には、弊社の責任において無償にて部品の手直し・修理・取り換え・部品交換を行わせていただきます。

ただし次の場合に該当する故障は保証しておりません。

- 使用上の誤り・保守点検・保管等の義務を怠ったために発生した故障および損傷
- 製品の動作機構に悪影響をおよぼす変更（改造）が加えられた場合または、それが原因で発生した故障および損傷
- 消耗部品（参照：P.11「消耗部品について」）が損傷し、取り換えを要する場合
- 指定された純正部品を使用されなかったことに起因する場合
- 弊社または弊社の販売代理店以外の方による分解修理が行われた場合、それが原因で発生した故障および損傷
- 設置に原因がある故障および損傷（取付不良による落下、さび・腐食・水などによる故障は保証しておりません）
- 指定以外の流体を流すなど、流体の汚れや不純物の混入が原因で発生した故障および損傷
- 定格電圧・電流を超える使用や最高使用圧力を超える使用など、その他製品仕様以外のご使用が原因で発生した故障および損傷
- 火災・地震・風水害・その他天災・地変等外部に要因がある故障および損傷
- 日本国以外にてご使用の場合
- 保証請求手続きが不備の場合（型式または製造番号の連絡がない場合など）
- その他、合理的事由から弊社が保証対象外と判断した場合

上記規定に基づき、不具合が発生した場合にはお買い上げの販売代理店へご連絡ください。

なお、保証の要否は誠に勝手ながら弊社において判断させていただきますのでご了承ください。

アフターサービス

調子が悪いときは	まずは取扱説明書内 P.13「故障と処置」をご覧ください。
それでも調子が悪いときは	型式・製造番号・購入日をご確認のうえ、お買い上げの販売代理店にご相談ください。
保証期間中の修理について	製品保証規定の記載内容に基づいて修理いたします。 お買い上げの販売代理店にご相談ください。
保証期間後の修理について	有償修理いたします。 お買い上げの販売代理店にご相談ください。
アフターサービスについての詳細	その他ご不明な点は、お買い上げの販売代理店にお問い合わせください。

型式	
製造番号（SER.No）	
購入日	年 月 日
購入先	



各ソーシャルメディアより、三協リールのニュースや
製品情報などを定期的に配信しております。

〔販売代理店または施工業者様へのお願い〕

この取扱説明書はお客様へ必ずお渡しください。

製造元

株式会社 三協リール

〒263-0002

千葉県千葉市稲毛区山王町 279-5

TEL : 043-421-5551 FAX : 043-421-5553

e-mail : info@triens.jp <http://www.triens.jp>

販売元